

# Atıksu

## Ağır Hizmet Tipi Atıksu Pompaları

### Wilo FA Standart Seri



#### Tasarım

Dalgıç atıksu pompası

#### Pompa Kodlaması

Örnek : **Wilo FA 08.23W-130+T13-2/12**

<b>FA</b>	Dalgıç atıksu pompası
<b>08</b>	Pompa çıkışı anma çapı DN80
<b>23</b>	Performans bölgesi göstergesi
<b>W</b>	Çark tipi (W = vorteks, E = tek kanallı)
<b>130</b>	Çark çapı [mm]
<b>T</b>	Motor tipi
<b>13</b>	Motor modeli
<b>2</b>	Kutup sayısı
<b>12</b>	Motor paket uzunluğu [cm]

#### Uygulama

- Terfi istasyonları ve arıtma tesislerinde bünyesinde katı madde içeren atıksuların transferi
- Drenaj uygulamaları
- İnşaat ve sanayi uygulamalarında atıksu transferi

#### Avantajları

- Sabit veya seyyar uygulama imkanı
- Demir dökümden ağır hizmet şartlarına uygun üretim
- Pompa ayağı veya kızak sistemi sayesinde kolay montaj
- İzole edilmiş kablo bağlantısı
- ATEX sertifikası

#### Teknik Özellikler

- 3~400 V, 50 Hz enerji ile çalışır.
- Tamamen su altında çalışma modu: S1
- Kısmen su altında çalışma modu: S1, S2-15 veya S2-30 (motor tipine bağlı olarak)
- Termal motor koruma ve izleme
- Koruma sınıfı: IP 68
- İzolasyon sınıfı: F
- Akışkan sıcaklık aralığı: 3 - 40 °C
- Kablo uzunluğu: 10 m
- 6 mm - 100 mm arası serbest geçiş imkanı

#### Malzeme Özellikleri

- Pompa gövdesi: EN-GJL-200 veya EN-GJL-250
- Çark: EN-GJL veya EN-GJS
- Statik contalar: NBR
- Pompa tarafı mekanik salmastrası: SiC/SiC
- Motor tarafı mekanik salmastrası: SiC/SiC
- Motor gövdesi: EN-GJL-200
- Mil: Paslanmaz çelik 1.4021

#### Pompa Özellikleri

Pompa çıkışı yatay bir flanşlı bağlantı olarak tasarlanmıştır. Transfer edilebilecek katı madde içeriği, çark tipine bağlı olarak kuru madde cinsinden maksimum %8'dir.

Kullanılan çark tipleri şunlardır.

- Vorteks çark (W)
- Tek kanallı çark (E)

Tek kanallı (E) çarka sahip pompalar, çarkin uzun ömürlü olması ve pompanın performans kaybına uğramaması için biri sabit diğeri hareketli iki adet aşınma halkası ile donatılmışlardır.

#### Sızdırmazlık

Pompalarda sızdırmazlık motor tipine göre değişiklik göstermektedir.

- Versiyon H: Akışkan tarafında mekanik salmastra, motor tarafında keçe
- Versiyon G: Birbirinden bağımsız iki mekanik salmastra
- Versiyon K: Birbirinden bağımsız iki mekanik salmastra içeren kartuş tip salmastra

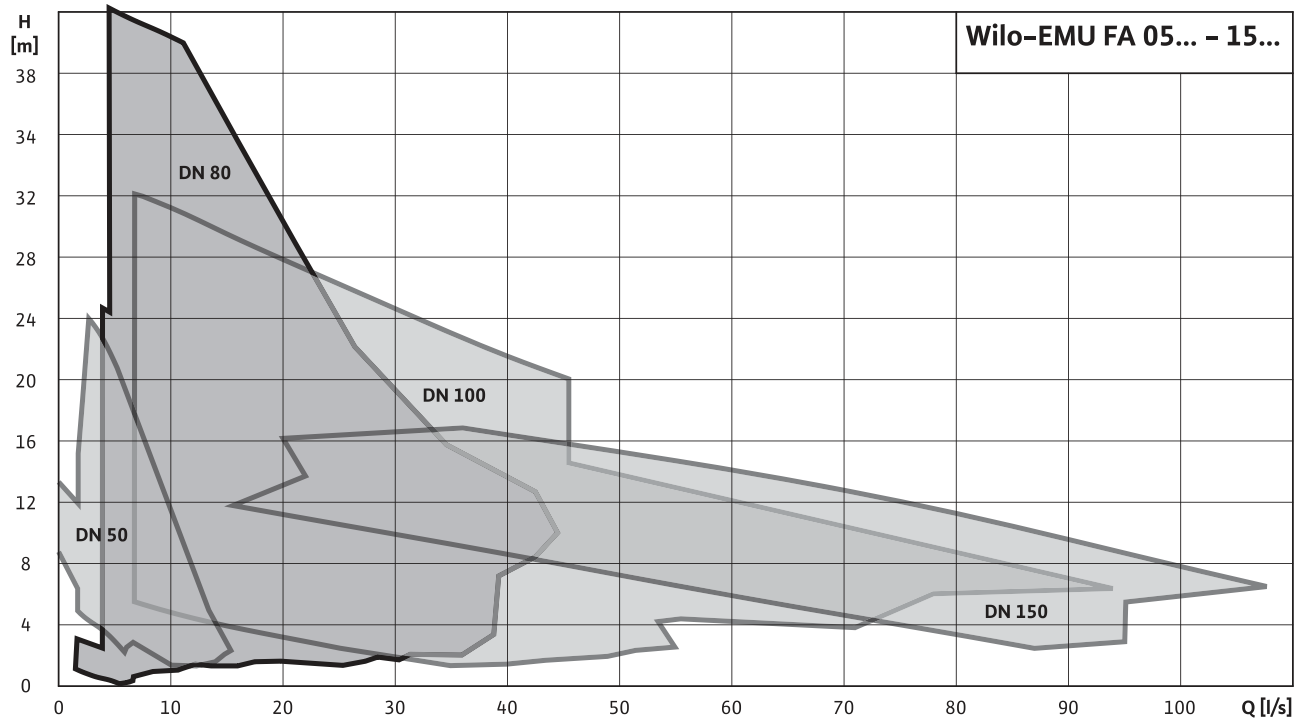
#### Teslim kapsamı

- 10 m kablosu ile birlikte pompa
- Montaj ve işletme talimatı

#### Aksesuar seçenekleri

- Kızaklı montaj için çıkış dirseği veya seyyar montaj için pompa ayağı
- Zincir ve kızak borusu
- Röleler ve/veya kumanda panosu

### Wilo FA Standart Seri



# Atıksu

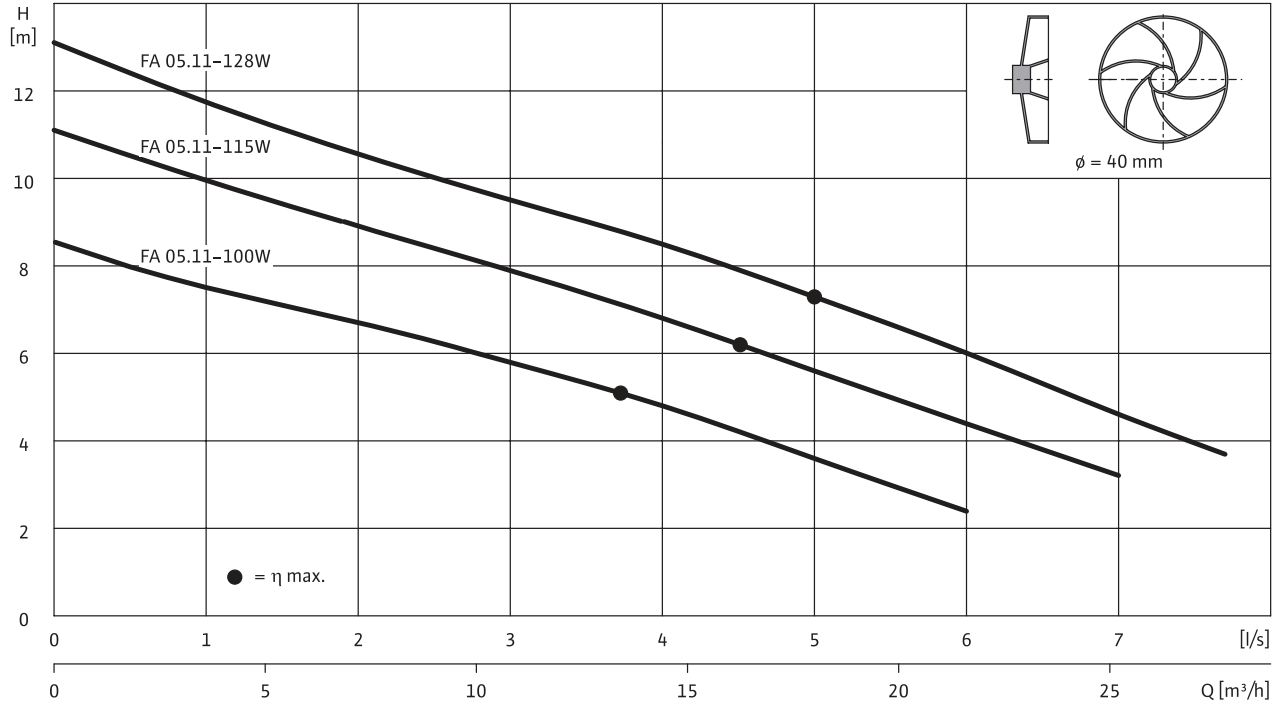
## Ađır Hizmet Tipi Atıksu Pompaları

### Wilo FA Standart Seri Teknik Özellikler

İşletme modu (tamamen su altında)	S1
İşletme modu (kısmen su altında)	F motorlu pompalar için S1 T motorlu pompalar için S2-15 dak.
Maksimum çalışma derinliđi (m)	12,5
Koruma sınıfı	IP68
Akışkan sıcaklıđı	3 °C ... 40 °C
Yol verme şekli	Anma gücü <6,5 kW pompalar için direkt Anma gücü ≥6,5 kW pompalar için yıldız/üçgen
İzolasyon sınıfı	F
Tavsiye edilen maksimum şalt sayısı (1/saat)	15
İzin verilen voltaj toleransı (%)	±10
Kablo tipi	H07RN-F
Voltaj	3~ 400 V / 50 Hz
Motorda sarğı sıcaklıđı koruması	Var
Patlama koruması	ATEX
Conta malzemesi	NBR
Çark malzemesi	EN-GJL-200 veya EN-GJL-250
Mekanik salmastra malzemesi	SiC
Motor gövdesi malzemesi	EN-GJL-200 veya EN-GJL-250
Pompa gövdesi malzemesi	EN-GJL-200 veya EN-GJL-250
Mil malzemesi	Paslanmaz çelik 1.4021

## Wilo FA Standart Seri Karakteristik Eğrileri

## Wilo FA 05.11W (2900 d/d) karakteristik eğrileri ve pompa boyutları



Verilen performans bilgileri 3~400 V, 50 Hz ve 1 kg/dm<sup>3</sup> akışkan yoğunluğu için verilmiştir.

Pompa modelleri	
Wilo-EMU...	Voltaj
	-
FA 05.11-100W + F 12.1-2/9	3~400 V, 50 Hz
FA 05.11-115W + F 12.1-2/9	3~400 V, 50 Hz
FA 05.11-128W + F 12.1-2/9	3~400 V, 50 Hz

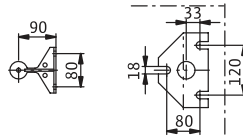
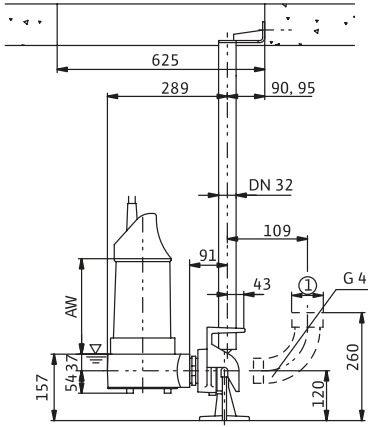


# Atıksu

## Ağır Hizmet Tipi Atıksu Pompaları

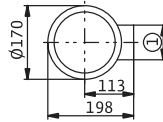
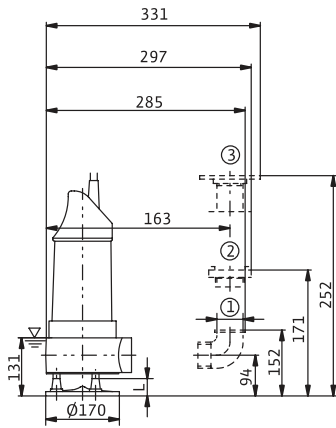
### Wilo FA Standart Seri Montaj Şekilleri

#### Kızaklı montaj şekli



1 = G2

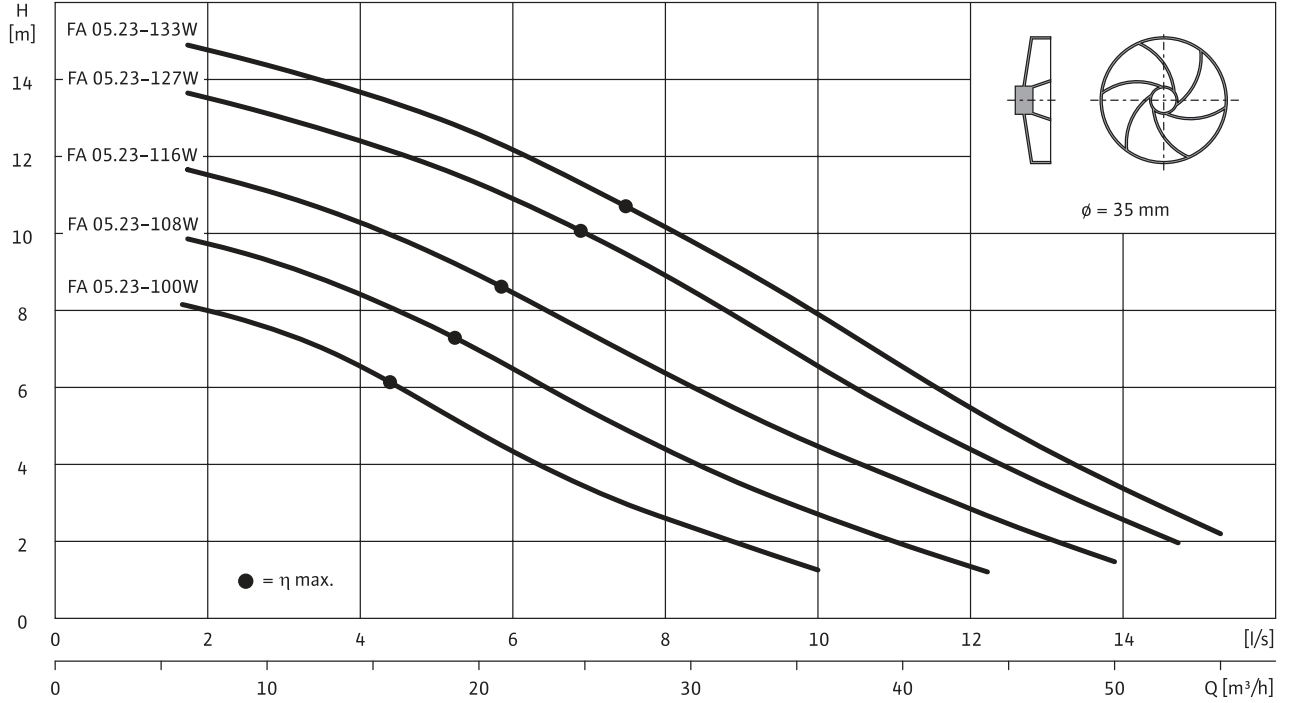
#### Seyyar montaj şekli



1 = G2  
2 = Storz C  
3 = DN50 PN10

## Wilo FA Standart Seri Karakteristik Eğrileri

## Wilo FA 05.23W (2900 d/d) karakteristik eğrileri ve pompa boyutları



Verilen performans bilgileri 3~400 V, 50 Hz ve 1 kg/dm<sup>3</sup> akışkan yoğunluğu için verilmiştir.

## Pompa modelleri

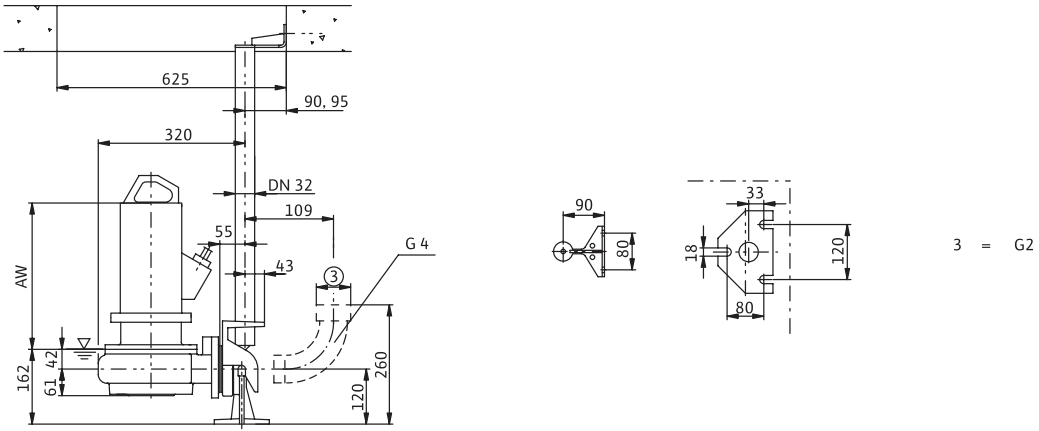
Wilo-EMU...	Voltaj
	-
FA 05.23-100W + T 12-2/11GEx	3~400 V, 50 Hz
FA 05.23-108W + T 12-2/11GEx	3~400 V, 50 Hz
FA 05.23-116W + T 12-2/11GEx	3~400 V, 50 Hz
FA 05.23-127W + T 12-2/11GEx	3~400 V, 50 Hz
FA 05.23-133W + T 12-2/11GEx	3~400 V, 50 Hz

# Atıksu

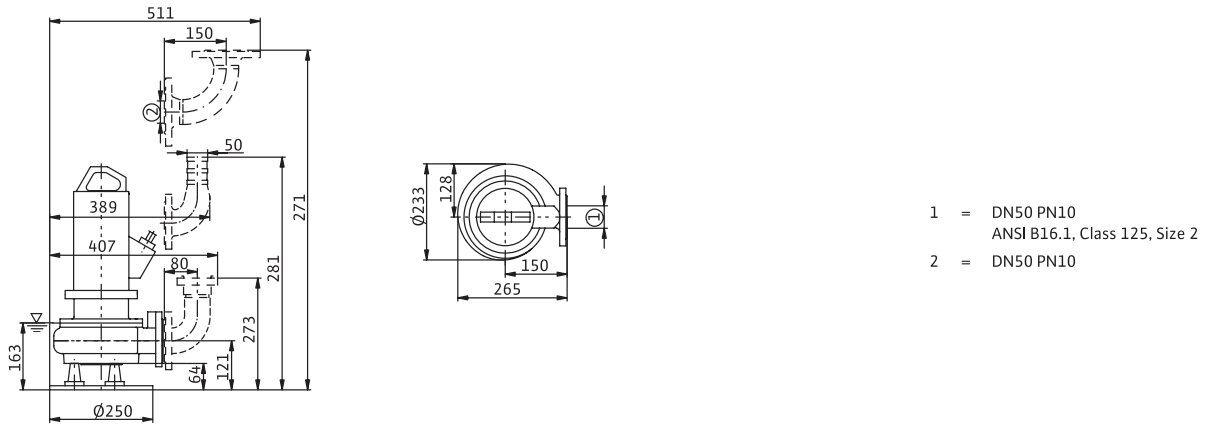
## Ağır Hizmet Tipi Atıksu Pompaları

### Wilo FA Standart Seri Montaj Şekilleri

#### Kızaklı montaj şekli

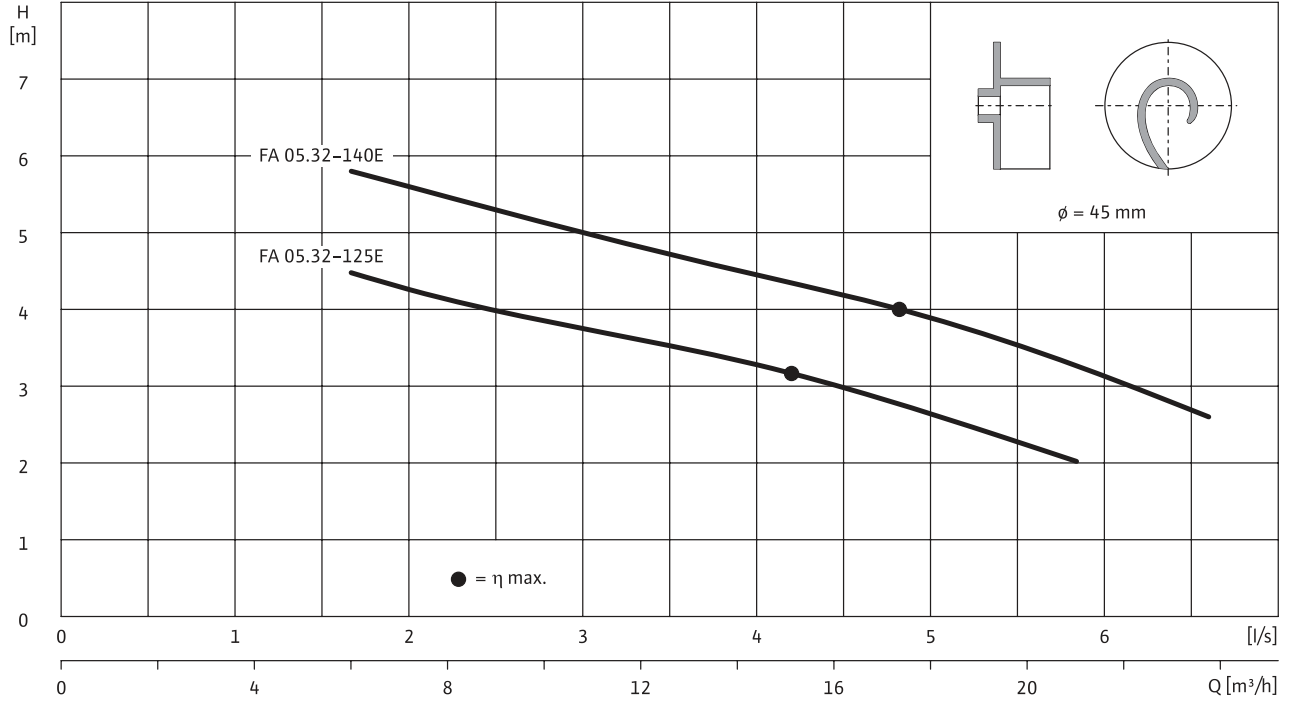


#### Seyyar montaj şekli



## Wilo FA Standart Seri Karakteristik Eğrileri

## Wilo FA 05.32E (1450 d/d) karakteristik eğrileri ve pompa boyutları



Verilen performans bilgileri 3~400 V, 50 Hz ve 1 kg/dm<sup>3</sup> akışkan yoğunluğu için verilmiştir.

## Pompa modelleri

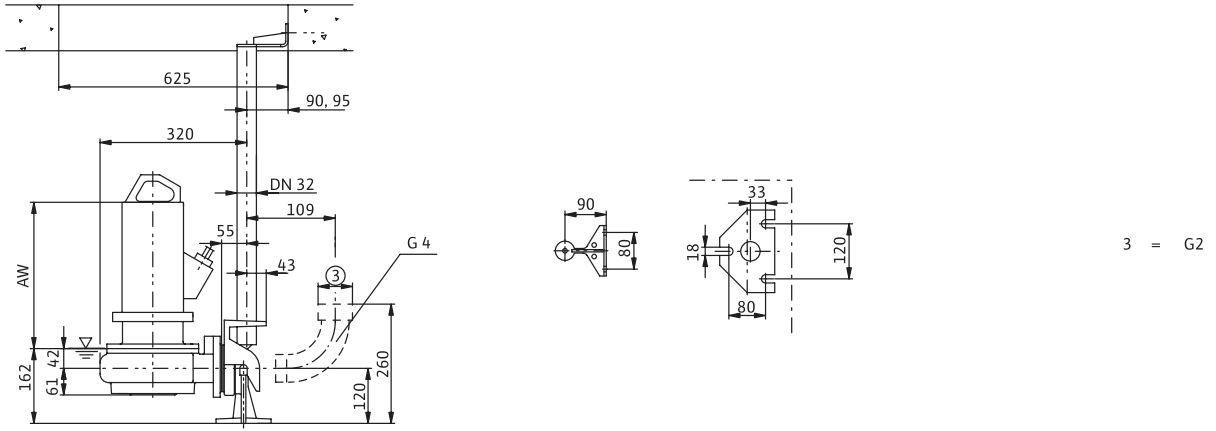
Wilo-EMU...	Voltaj
	-
FA 05.32-125E + T 12-4/6GEx	3~400 V, 50 Hz
FA 05.32-140E + T 12-4/11GEx	3~400 V, 50 Hz

# Atıksu

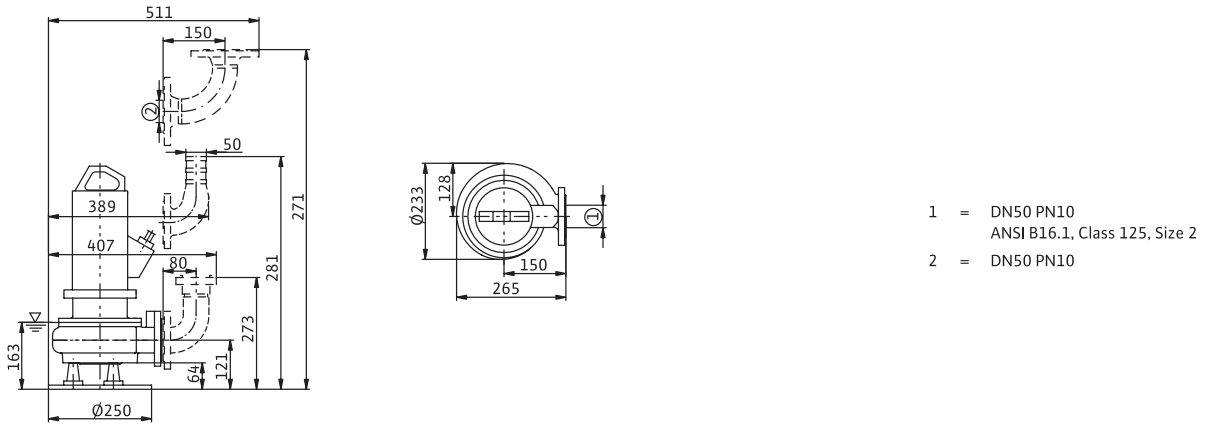
## Ağır Hizmet Tipi Atıksu Pompaları

### Wilo FA Standart Seri Montaj Şekilleri

#### Kızaklı montaj şekli

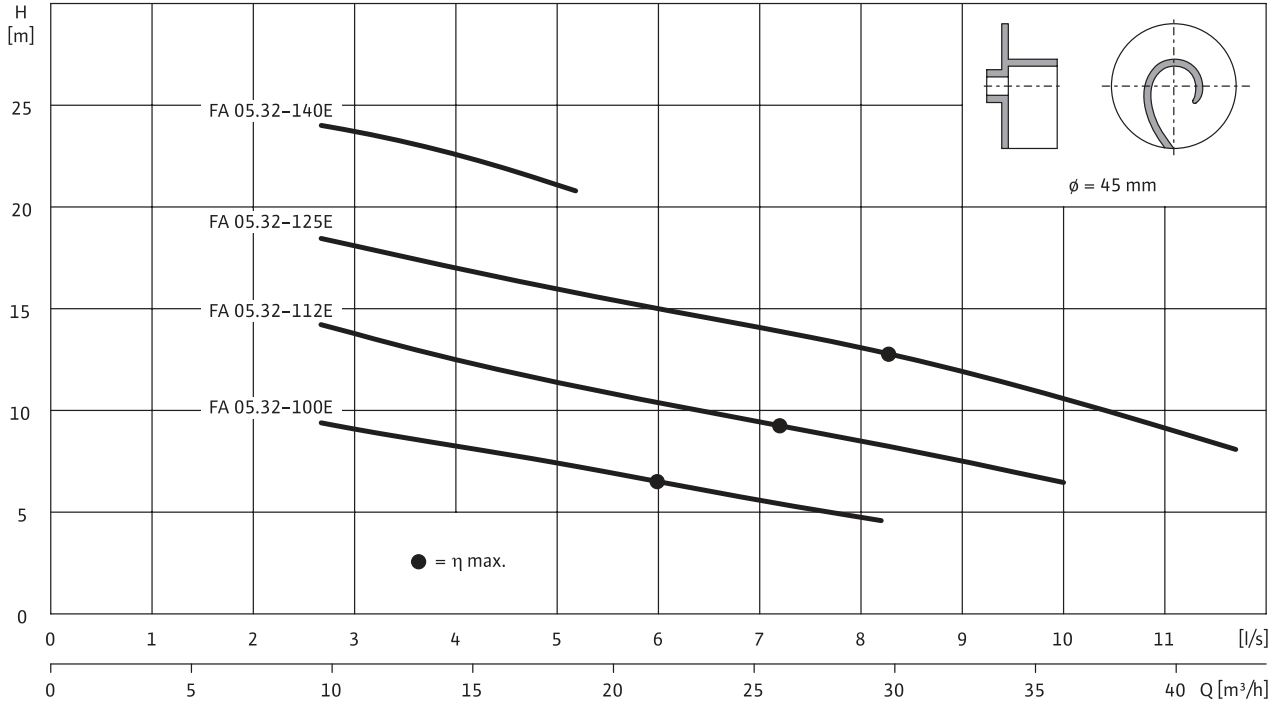


#### Seyyar montaj şekli



## Wilo FA Standart Seri Karakteristik Eğrileri

## Wilo FA 05.32E (2900 d/d) karakteristik eğrileri ve pompa boyutları



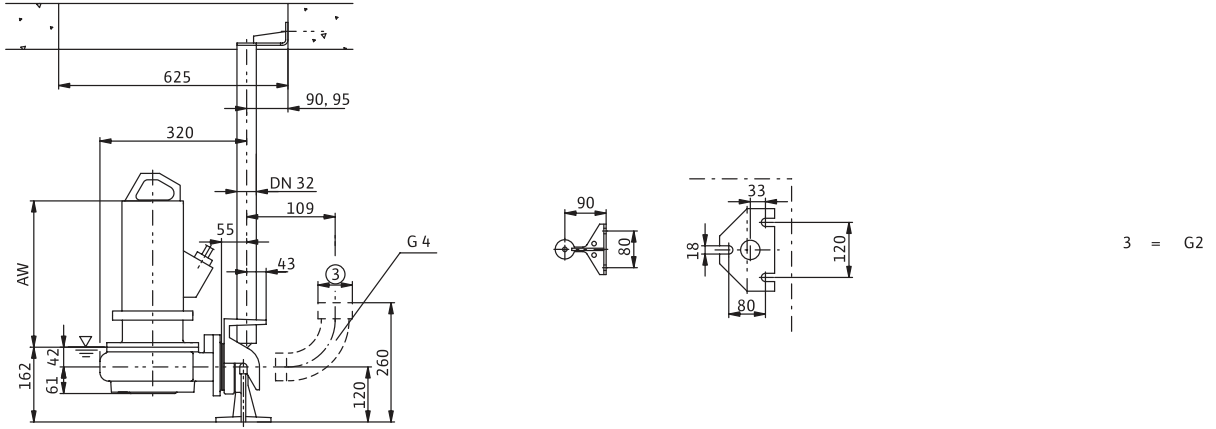
Pompa modelleri	
Wilo-EMU...	Voltaj
	-
FA 05.32-100E + T 12-2/11GEx	3~400 V, 50 Hz
FA 05.32-112E + T 12-2/11GEx	3~400 V, 50 Hz
FA 05.32-125E + T 12-2/11GEx	3~400 V, 50 Hz
FA 05.32-140E + T 12-2/11GEx	3~400 V, 50 Hz

# Atıksu

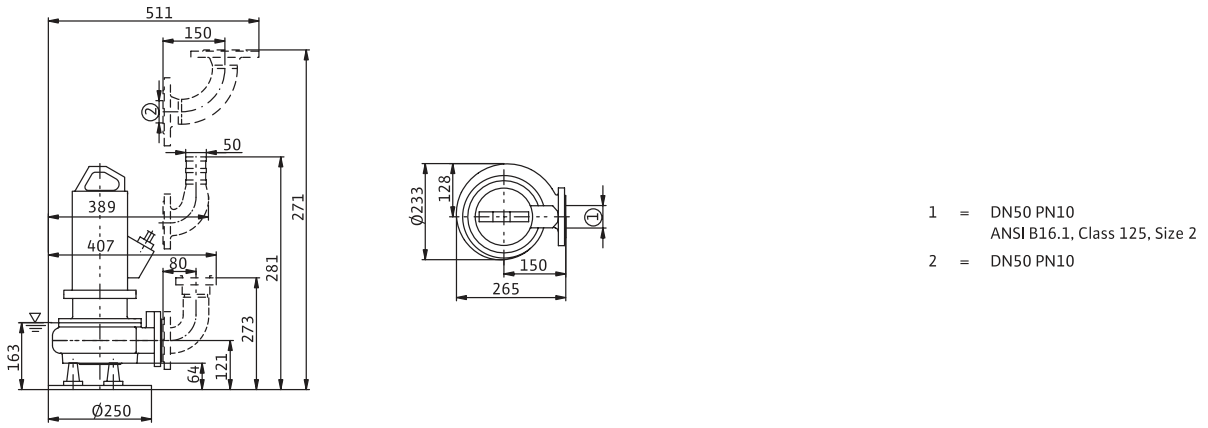
## Ağır Hizmet Tipi Atıksu Pompaları

### Wilo FA Standart Seri Montaj Şekilleri

#### Kızaklı montaj şekli

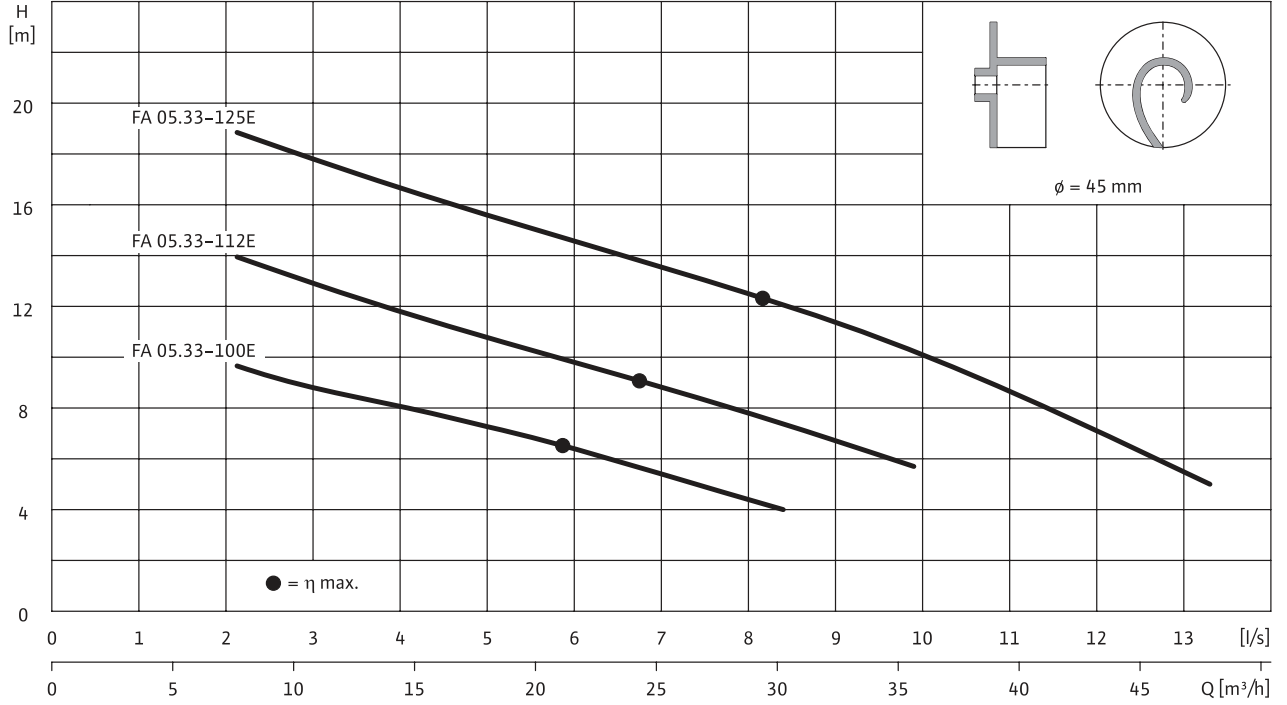


#### Seyyar montaj şekli



## Wilo FA Standart Seri Karakteristik Eğrileri

## Wilo FA 05.33E (2900 d/d) karakteristik eğrileri ve pompa boyutları



## Pompa modelleri

Wilo-EMU...

Voltaj

-

FA 05.33-100E + F 13.2-2/9

3~400 V, 50 Hz

FA 05.33-112E + F 13.2-2/9

3~400 V, 50 Hz

FA 05.33-125E + F 13.2-2/9

3~400 V, 50 Hz

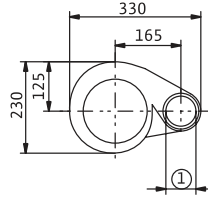
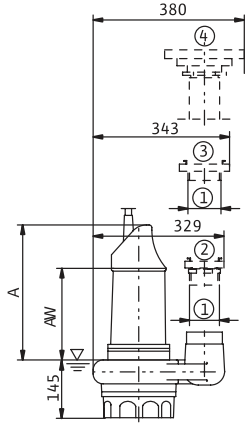


# Atıksu

## Ađır Hizmet Tipi Atıksu Pompaları

### Wilo FA Standart Seri Montaj Şekilleri

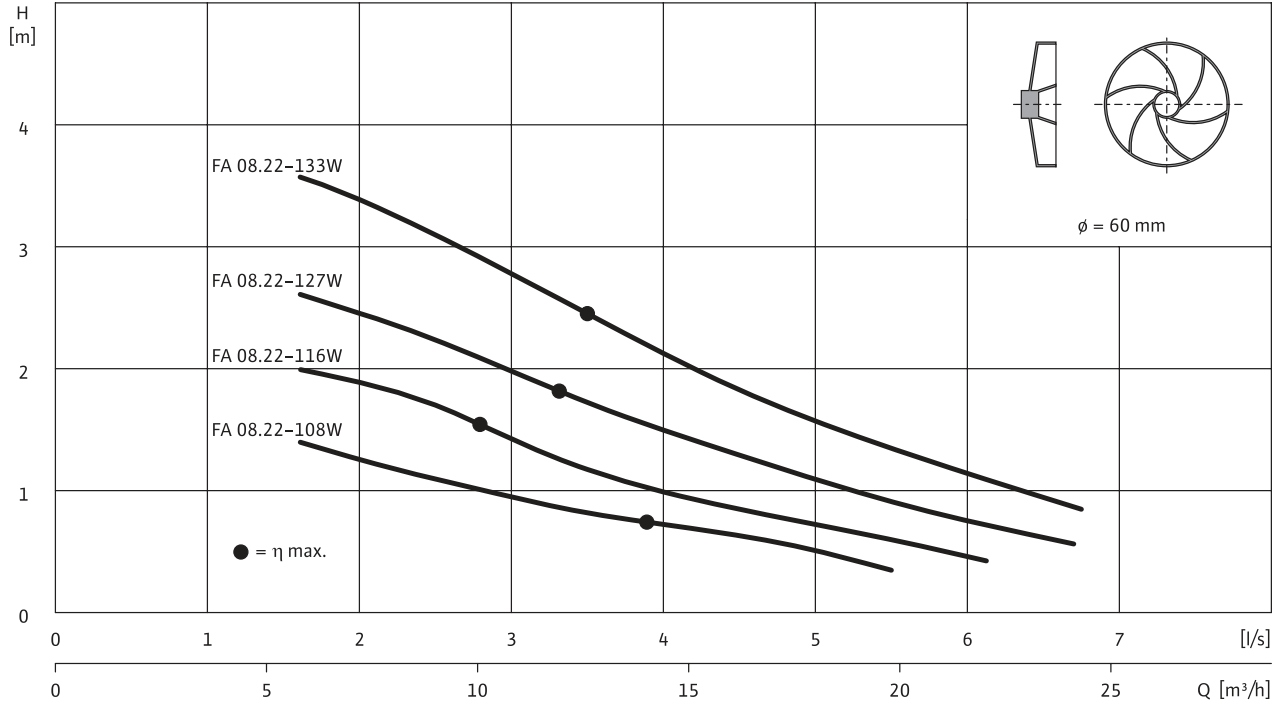
#### Kızaklı montaj şekli



- 1 = G 2½
- 2 = Storz C
- 3 = Storz B
- 4 = DN80 PN10

## Wilo FA Standart Seri Karakteristik Eğrileri

## Wilo FA 08.22W (1450 d/d) karakteristik eğrileri ve pompa boyutları



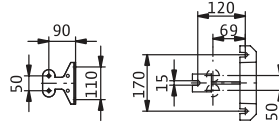
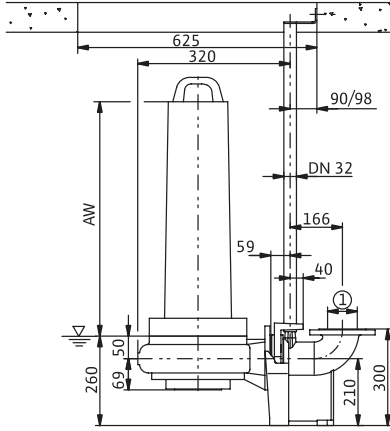
Pompa modelleri	
Wilo-EMU...	Voltaj
	-
FA 08.22-108W + T 12-4/11GEx	3~400 V, 50 Hz
FA 08.22-116W + T 12-4/11GEx	3~400 V, 50 Hz
FA 08.22-127W + T 12-4/11GEx	3~400 V, 50 Hz
FA 08.22-133W + T 12-4/11GEx	3~400 V, 50 Hz

# Atıksu

## Ağır Hizmet Tipi Atıksu Pompaları

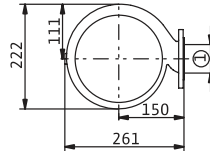
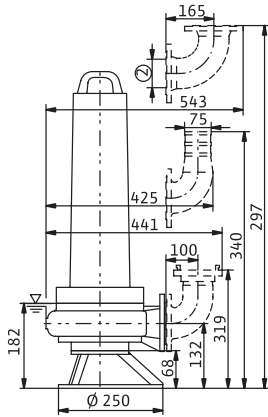
### Wilo FA Standart Seri Montaj Şekilleri

#### Kızaklı montaj şekli



- 1 = DN80 PN10  
ANSI B16.1, Class 125, Size 3

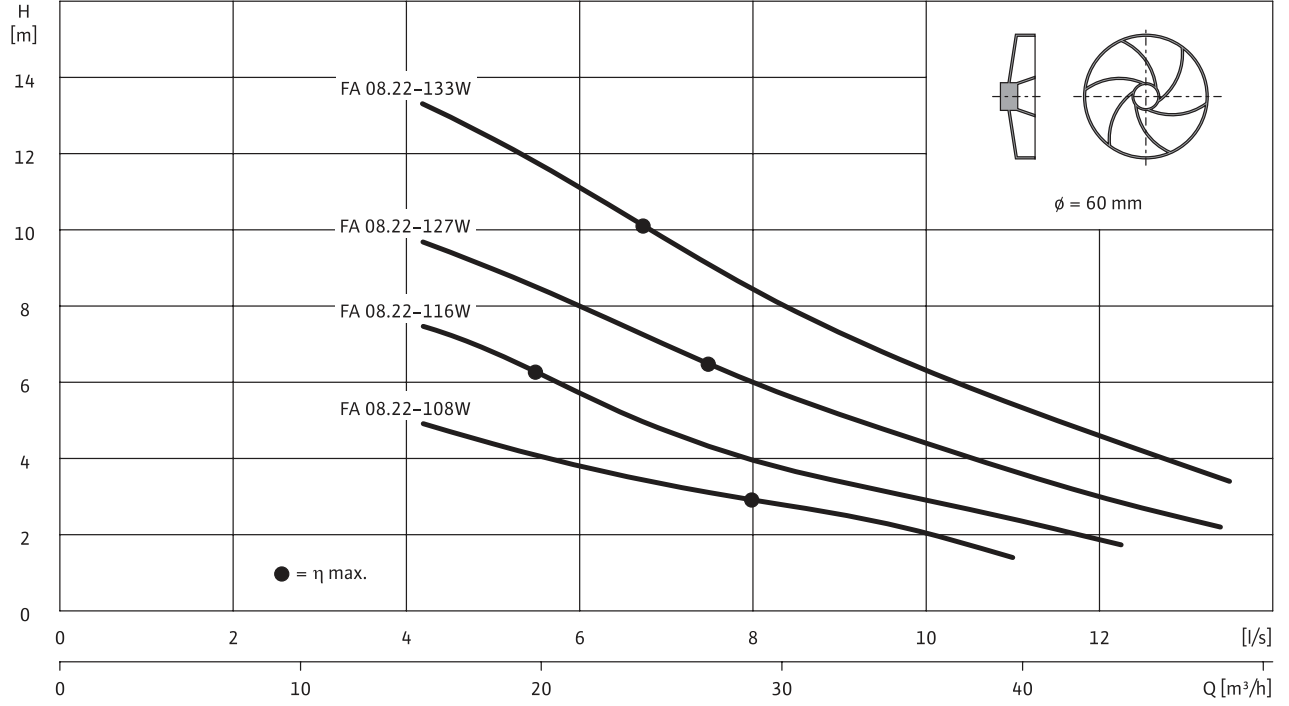
#### Seyyar montaj şekli



- 1 = DN80 PN10  
ANSI B16.1, Class 125, Size 3  
2 = DN80 PN10

## Wilo FA Standart Seri Karakteristik Eğrileri

## Wilo FA 08.22W (2900 d/d) karakteristik eğrileri ve pompa boyutları



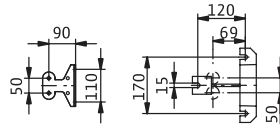
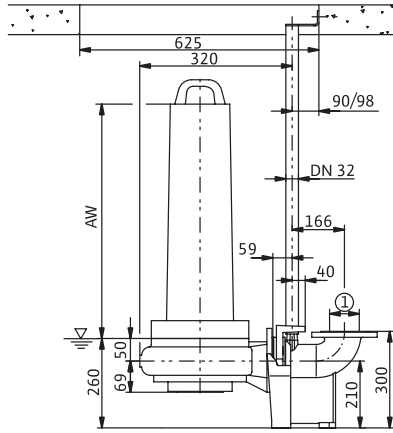
Pompa modelleri	
Wilo-EMU...	Voltaj
	-
FA 08.22-108W + T 12-2/11GEx	3~400 V, 50 Hz
FA 08.22-116W + T 12-2/11GEx	3~400 V, 50 Hz
FA 08.22-127W + T 12-2/11GEx	3~400 V, 50 Hz
FA 08.22-133W + T 12-2/11GEx	3~400 V, 50 Hz

# Atıksu

## Ağır Hizmet Tipi Atıksu Pompaları

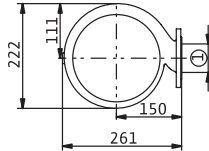
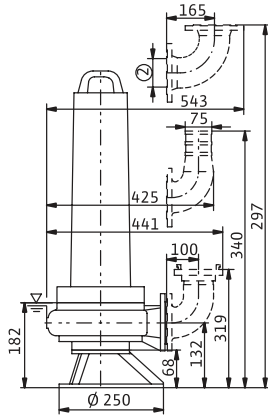
### Wilo FA Standart Seri Montaj Şekilleri

#### Kızaklı montaj şekli



1 = DN80 PN10  
ANSI B16.1, Class 125, Size 3

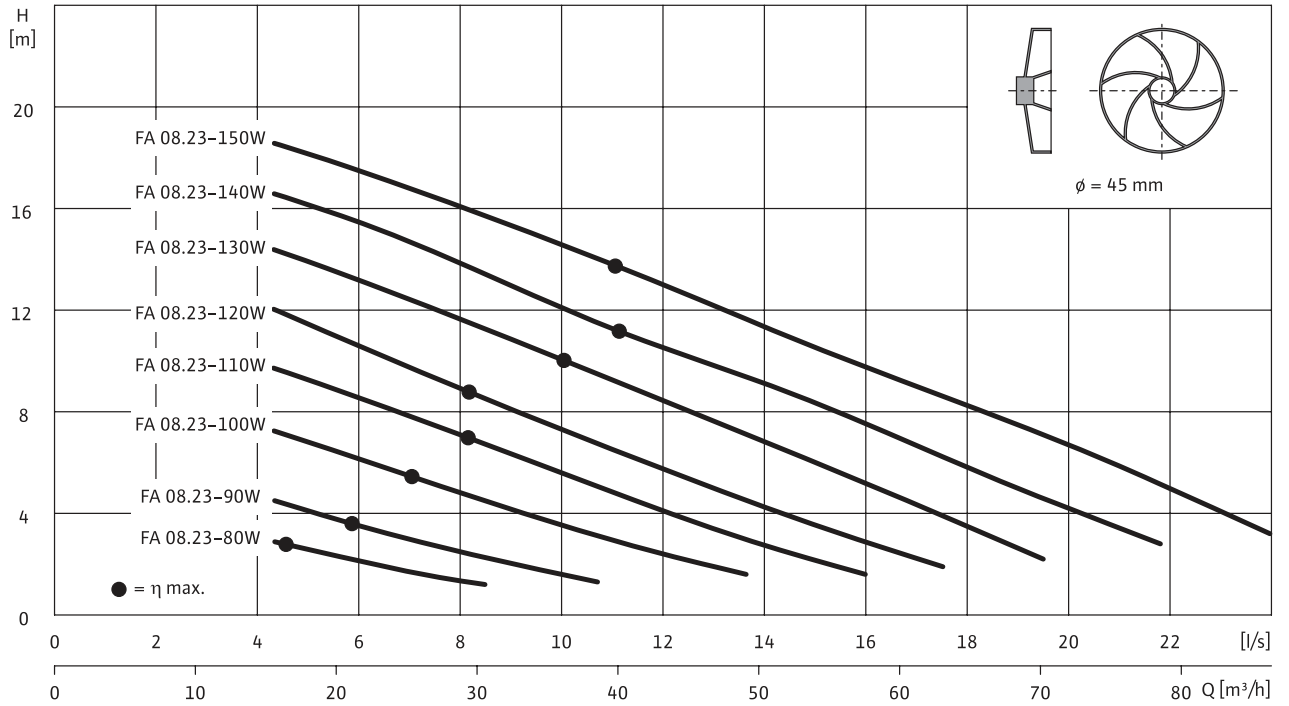
#### Seyyar montaj şekli



1 = DN80 PN10  
ANSI B16.1, Class 125, Size 3  
2 = DN80 PN10

## Wilo FA Standart Seri Karakteristik Eğrileri

## Wilo FA 08.23W (2900 d/d) karakteristik eğrileri ve pompa boyutları



## Pompa modelleri

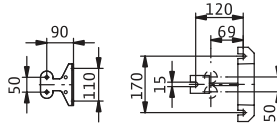
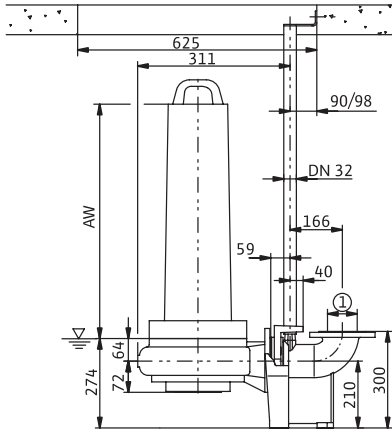
Wilo-EMU...	Voltaj
	-
FA 08.23-80W + T 13-2/12HEX	3~400 V, 50 Hz
FA 08.23-80W + T 13-2/12KEX	3~400 V, 50 Hz
FA 08.23-90W + T 13-2/12HEX	3~400 V, 50 Hz
FA 08.23-90W + T 13-2/12KEX	3~400 V, 50 Hz
FA 08.23-100W + T 13-2/12HEX	3~400 V, 50 Hz
FA 08.23-100W + T 13-2/12KEX	3~400 V, 50 Hz
FA 08.23-110W + T 13-2/12HEX	3~400 V, 50 Hz
FA 08.23-110W + T 13-2/12KEX	3~400 V, 50 Hz
FA 08.23-120W + T 13-2/12HEX	3~400 V, 50 Hz
FA 08.23-120W + T 13-2/12KEX	3~400 V, 50 Hz
FA 08.23-130W + T 13-2/12HEX	3~400 V, 50 Hz
FA 08.23-130W + T 13-2/12KEX	3~400 V, 50 Hz
FA 08.23-140W + T 13-2/12HEX	3~400 V, 50 Hz
FA 08.23-140W + T 13-2/12KEX	3~400 V, 50 Hz
FA 08.23-150W + T 13-2/16HEX	3~400 V, 50 Hz
FA 08.23-150W + T 13-2/16KEX	3~400 V, 50 Hz

# Atıksu

## Ağır Hizmet Tipi Atıksu Pompaları

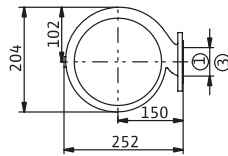
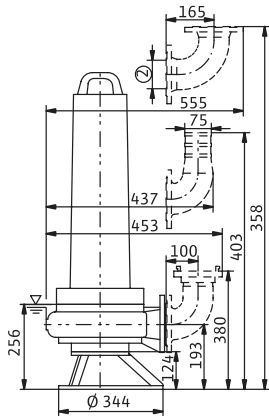
### Wilo FA Standart Seri Montaj Şekilleri

#### Kızaklı montaj şekli



1 = DN80 PN10  
ANSI B16.1, Class 125, Size 3

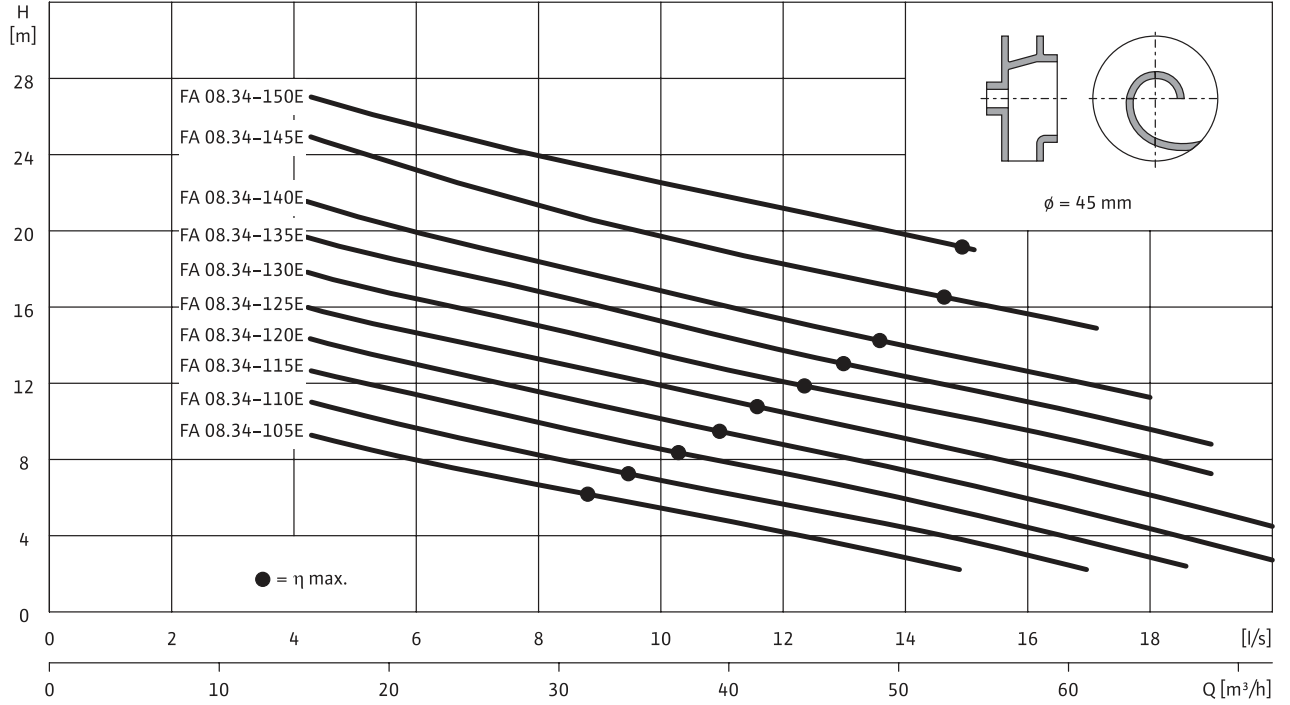
#### Seyyar montaj şekli



1 = DN80 PN10  
ANSI B16.1, Class 125, Size 3  
2 = DN80 PN10  
3 = DN65 PN10  
ANSI B16.1, Class 125, Size 2,5

## Wilo FA Standart Seri Karakteristik Eğrileri

## Wilo FA 08.34E (2900 d/d) karakteristik eğrileri ve pompa boyutları



Verilen performans bilgileri 3~400 V, 50 Hz ve 1 kg/dm<sup>3</sup> akışkan yoğunluğu için verilmiştir.

Pompa modelleri	
Wilo-EMU...	Voltaj
	-
FA 08.34-105E + T 13-2/12HEX	3~400 V, 50 Hz
FA 08.34-105E + T 13-2/12KEX	3~400 V, 50 Hz
FA 08.34-110E + T 13-2/12HEX	3~400 V, 50 Hz
FA 08.34-110E + T 13-2/12KEX	3~400 V, 50 Hz
FA 08.34-115E + T 13-2/12HEX	3~400 V, 50 Hz
FA 08.34-115E + T 13-2/12KEX	3~400 V, 50 Hz
FA 08.34-120E + T 13-2/12HEX	3~400 V, 50 Hz
FA 08.34-120E + T 13-2/12KEX	3~400 V, 50 Hz
FA 08.34-125E + T 13-2/12HEX	3~400 V, 50 Hz
FA 08.34-125E + T 13-2/12KEX	3~400 V, 50 Hz
FA 08.34-130E + T 13-2/12HEX	3~400 V, 50 Hz
FA 08.34-130E + T 13-2/12KEX	3~400 V, 50 Hz
FA 08.34-135E + T 13-2/12HEX	3~400 V, 50 Hz
FA 08.34-135E + T 13-2/12KEX	3~400 V, 50 Hz
FA 08.34-140E + T 13-2/12HEX	3~400 V, 50 Hz
FA 08.34-140E + T 13-2/12KEX	3~400 V, 50 Hz
FA 08.34-145E + T 13-2/12HEX	3~400 V, 50 Hz
FA 08.34-145E + T 13-2/12KEX	3~400 V, 50 Hz
FA 08.34-150E + T 13-2/16HEX	3~400 V, 50 Hz
FA 08.34-150E + T 13-2/16KEX	3~400 V, 50 Hz

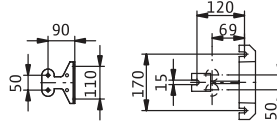
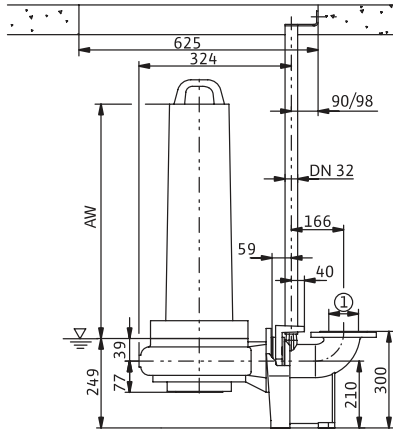


# Atıksu

## Ağır Hizmet Tipi Atıksu Pompaları

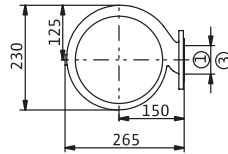
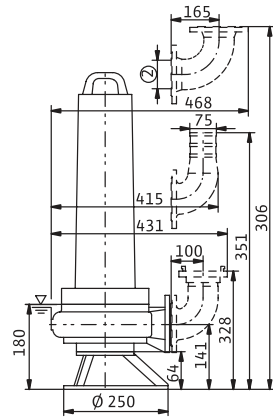
### Wilo FA Standart Seri Montaj Şekilleri

#### Kızaklı montaj şekli



- 1 = DN80 PN10  
ANSI B16.1, Class 125, Size 3

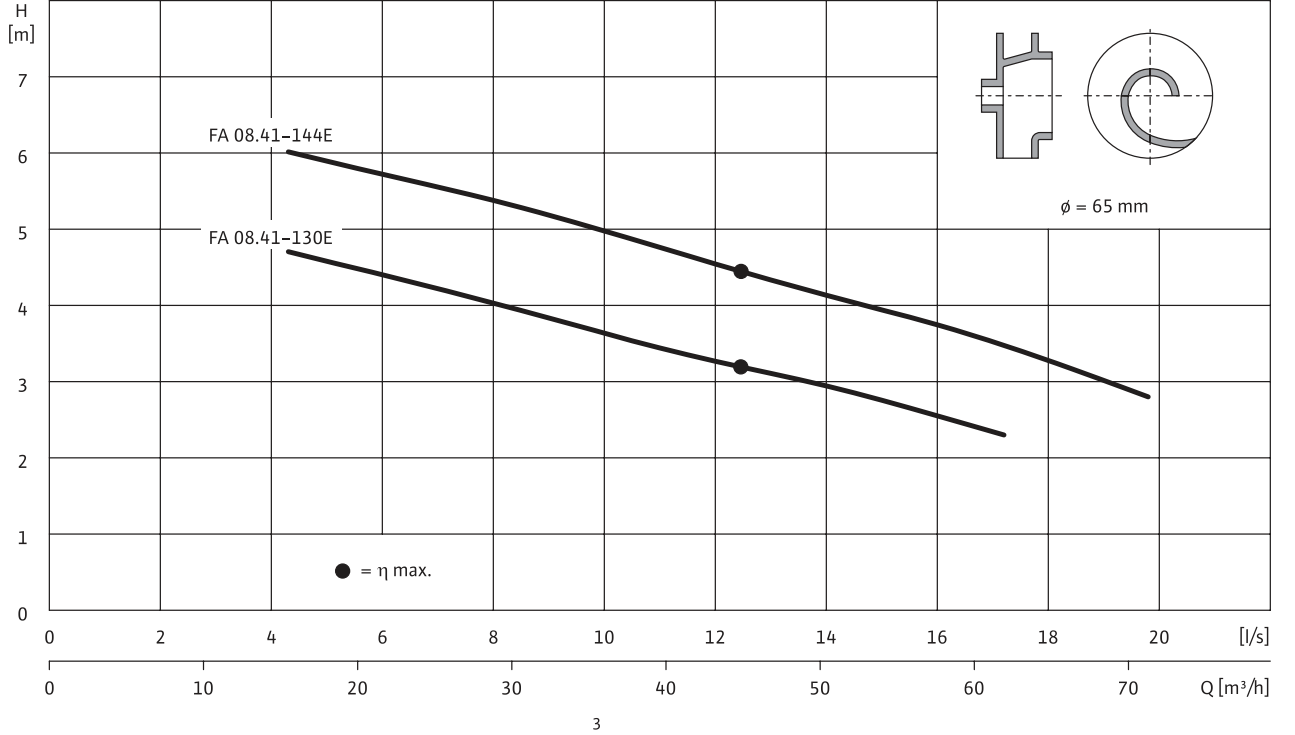
#### Seyyar montaj şekli



- 1 = DN80 PN10  
ANSI B16.1, Class 125, Size 3  
2 = DN80 PN10  
3 = DN65 PN10  
ANSI B16.1, Class 125, Size 2,5

## Wilo FA Standart Seri Karakteristik Eğrileri

## Wilo FA 08.41E (1450 d/d) karakteristik eğrileri ve pompa boyutları



Verilen performans bilgileri 3~400 V, 50 Hz ve 1 kg/dm<sup>3</sup> akışkan yoğunluğu için verilmiştir.

## Pompa modelleri

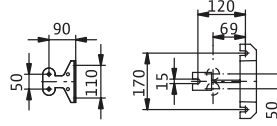
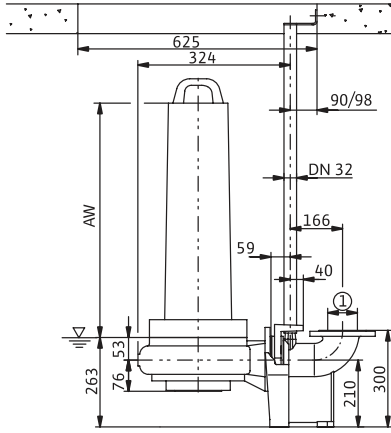
Wilo-EMU...	Voltaj
	-
FA 08.41-130E + T 12-4/11GEx	3~400 V, 50 Hz
FA 08.41-144E + T 12-4/11GEx	3~400 V, 50 Hz

# Atıksu

## Ağır Hizmet Tipi Atıksu Pompaları

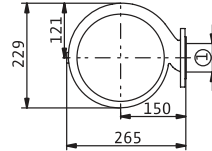
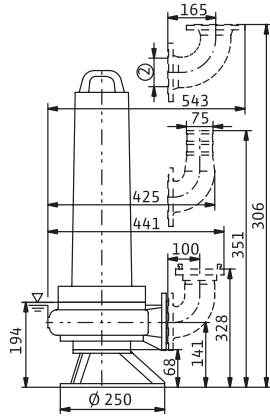
### Wilo FA Standart Seri Montaj Şekilleri

#### Kızaklı montaj şekli



- 1 = DN80 PN10  
ANSI B16.1, Class 125, Size 3

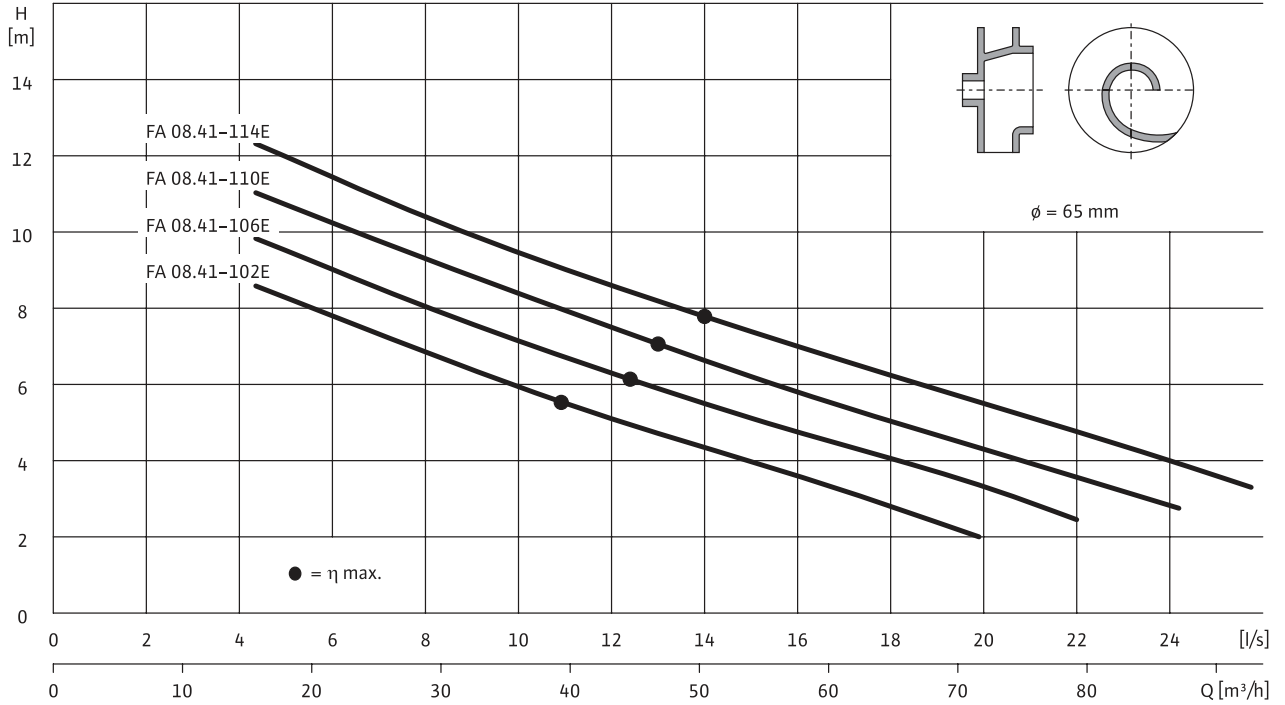
#### Seyyar montaj şekli



- 1 = DN80 PN10  
ANSI B16.1, Class 125, Size 3  
2 = DN80 PN10

## Wilo FA Standart Seri Karakteristik Eğrileri

## Wilo FA 08.41E (2900 d/d) karakteristik eğrileri ve pompa boyutları



Verilen performans bilgileri 3~400 V, 50 Hz ve 1 kg/dm<sup>3</sup> akışkan yoğunluğu için verilmiştir.

## Pompa modelleri

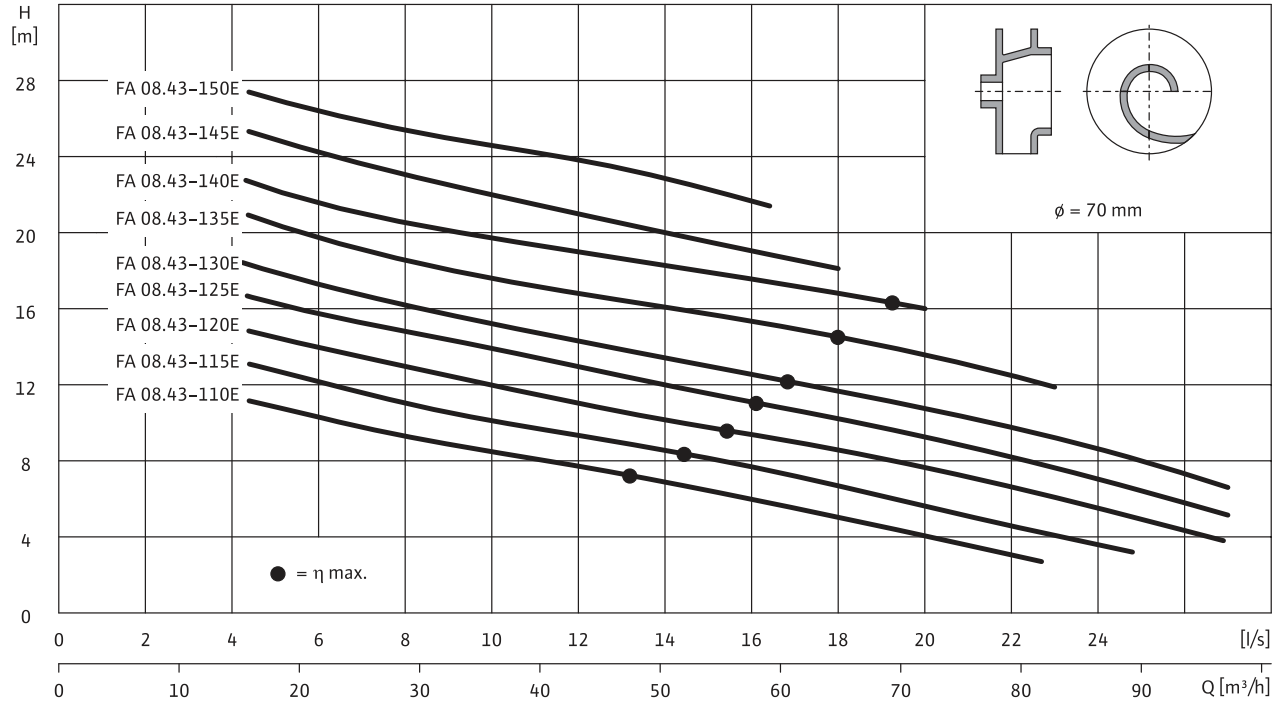
Wilo-EMU...	Voltaaj
	-
FA 08.41-102E + T 12-2/11GEx	3~400 V, 50 Hz
FA 08.41-106E + T 12-2/11GEx	3~400 V, 50 Hz
FA 08.41-110E + T 12-2/11GEx	3~400 V, 50 Hz
FA 08.41-114E + T 12-2/11GEx	3~400 V, 50 Hz

# Atıksu

## Ağır Hizmet Tipi Atıksu Pompaları

### Wilo FA Standart Seri Karakteristik Eğrileri

#### Wilo FA 08.43E (2900 d/d) karakteristik eğrileri ve pompa boyutları

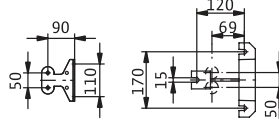
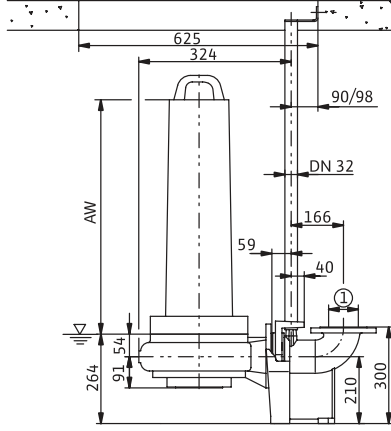


Verilen performans bilgileri 3~400 V, 50 Hz ve 1 kg/dm<sup>3</sup> akışkan yoğunluğu için verilmiştir.

Pompa modelleri	Voltaj
	-
FA 08.43-110E + T 13-2/12HEX	3~400 V, 50 Hz
FA 08.43-110E + T 13-2/12KEX	3~400 V, 50 Hz
FA 08.43-115E + T 13-2/12HEX	3~400 V, 50 Hz
FA 08.43-115E + T 13-2/12KEX	3~400 V, 50 Hz
FA 08.43-120E + T 13-2/12HEX	3~400 V, 50 Hz
FA 08.43-120E + T 13-2/9HEX	3~400 V, 50 Hz
FA 08.43-120E + T 13-2/9KEX	3~400 V, 50 Hz
FA 08.43-125E + T 13-2/12HEX	3~400 V, 50 Hz
FA 08.43-125E + T 13-2/12KEX	3~400 V, 50 Hz
FA 08.43-130E + T 13-2/12HEX	3~400 V, 50 Hz
FA 08.43-130E + T 13-2/12KEX	3~400 V, 50 Hz
FA 08.43-135E + T 13-2/12HEX	3~400 V, 50 Hz
FA 08.43-135E + T 13-2/12KEX	3~400 V, 50 Hz
FA 08.43-135E + T 13-2/16HEX	3~400 V, 50 Hz
FA 08.43-140E + T 13-2/16HEX	3~400 V, 50 Hz
FA 08.43-140E + T 13-2/16KEX	3~400 V, 50 Hz
FA 08.43-145E + T 13-2/16HEX	3~400 V, 50 Hz
FA 08.43-145E + T 13-2/16KEX	3~400 V, 50 Hz
FA 08.43-150E + T 13-2/16HEX	3~400 V, 50 Hz
FA 08.43-150E + T 13-2/16KEX	3~400 V, 50 Hz

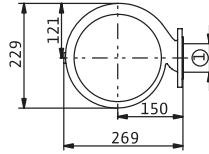
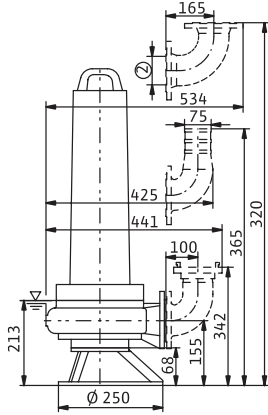
### Wilo FA Standart Seri Montaj Şekilleri

#### Kızaklı montaj şekli



- 1 = DN80 PN10  
ANSI B16.1, Class 125, Size 3

#### Seyyar montaj şekli



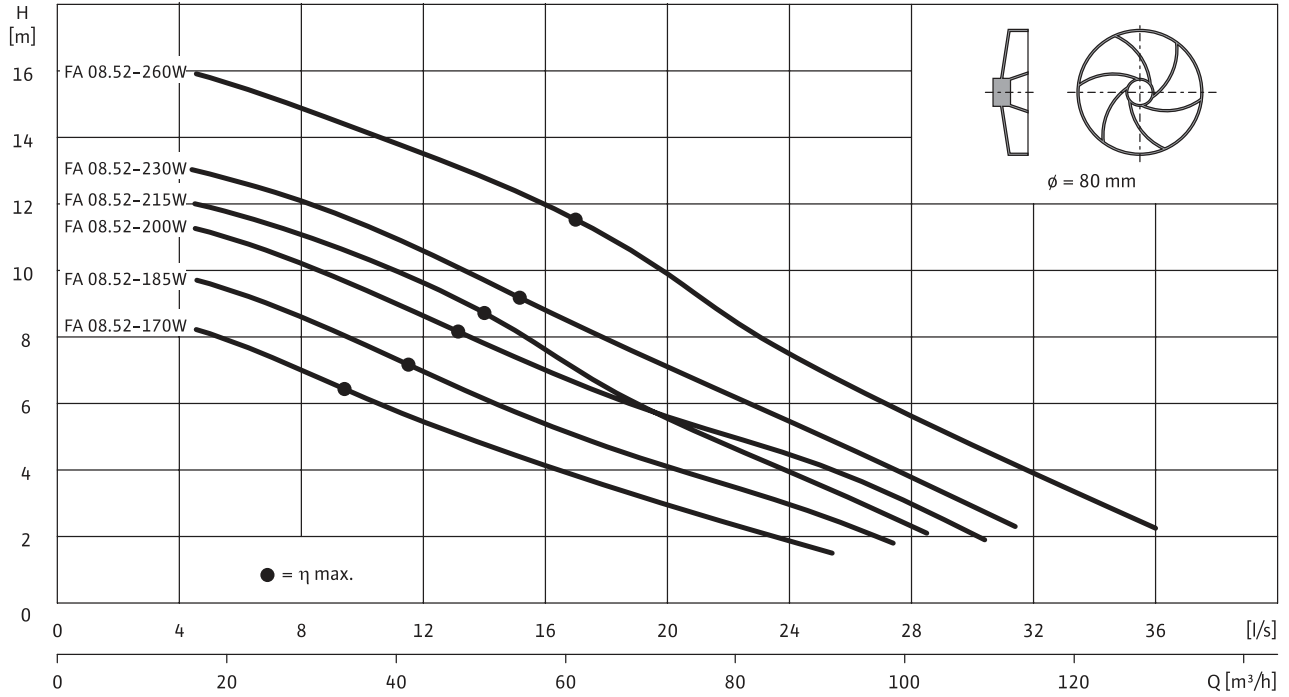
- 1 = DN80 PN10  
ANSI B16.1, Class 125, Size 3  
2 = DN80 PN10

# Atıksu

## Ağır Hizmet Tipi Atıksu Pompaları

### Wilo FA Standart Seri Karakteristik Eğrileri

#### Wilo FA 08.52W (1450 d/d) karakteristik eğrileri ve pompa boyutları

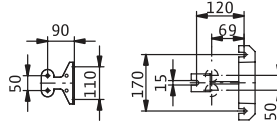
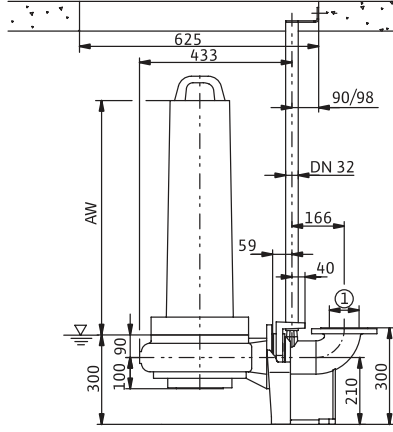


#### Pompa modelleri

Wilo-EMU...	Voltaj
	-
FA 08.52-170W + T 17-4/8HEX	3~400 V, 50 Hz
FA 08.52-170W + T 17-4/8KEEx	3~400 V, 50 Hz
FA 08.52-185W + T 17-4/8HEX	3~400 V, 50 Hz
FA 08.52-185W + T 17-4/8KEEx	3~400 V, 50 Hz
FA 08.52-200W + T 17-4/8HEX	3~400 V, 50 Hz
FA 08.52-200W + T 17-4/8KEEx	3~400 V, 50 Hz
FA 08.52-215W + T 17-4/8HEX	3~400 V, 50 Hz
FA 08.52-215W + T 17-4/8KEEx	3~400 V, 50 Hz
FA 08.52-230W + T 17-4/12HEX	3~400 V, 50 Hz
FA 08.52-230W + T 17-4/8HEX	3~400 V, 50 Hz
FA 08.52-230W + T 17-4/8KEEx	3~400 V, 50 Hz
FA 08.52-260W + T 17-4/16HEX	3~400 V, 50 Hz
FA 08.52-260W + T 17-4/16KEEx	3~400 V, 50 Hz

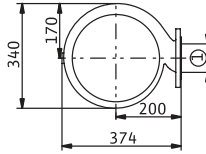
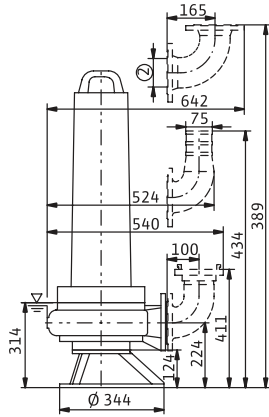
## Wilo FA Standart Seri Montaj Şekilleri

## Kızaklı montaj şekli



1 = DN80 PN10  
ANSI B16.1, Class 125, Size 3

## Seyyar montaj şekli



1 = DN80 PN10  
ANSI B16.1, Class 125, Size 3  
2 = DN80 PN10

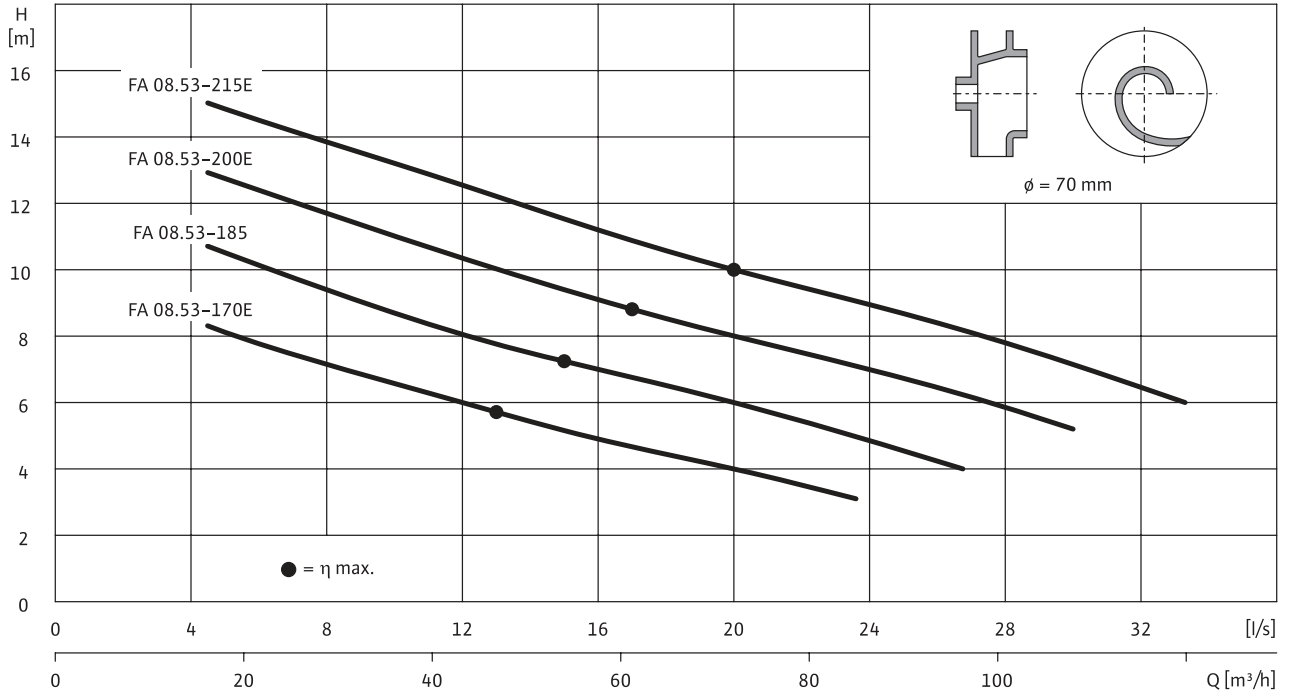


# Atıksu

## Ağır Hizmet Tipi Atıksu Pompaları

### Wilo FA Standart Seri Karakteristik Eğrileri

#### Wilo FA 08.53E (1450 d/d) karakteristik eğrileri ve pompa boyutları

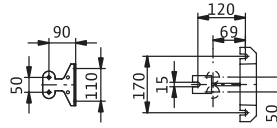
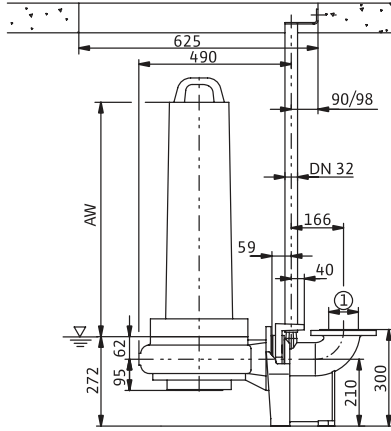


Verilen performans bilgileri 3~400 V, 50 Hz ve 1 kg/dm<sup>3</sup> akışkan yoğunluğu için verilmiştir.

Pompa modelleri	
Wilo-EMU...	Voltaj
	-
FA 08.53-170E + T 13-4/9HEX	3~400 V, 50 Hz
FA 08.53-170E + T 13-4/9KEEx	3~400 V, 50 Hz
FA 08.53-185E + T 13-4/12HEX	3~400 V, 50 Hz
FA 08.53-185E + T 13-4/12KEEx	3~400 V, 50 Hz
FA 08.53-200E + T 13-4/18HEX	3~400 V, 50 Hz
FA 08.53-200E + T 13-4/18KEEx	3~400 V, 50 Hz
FA 08.53-215E + T 13-4/18HEX	3~400 V, 50 Hz
FA 08.53-215E + T 13-4/18KEEx	3~400 V, 50 Hz

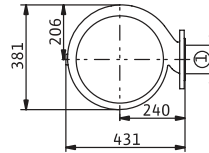
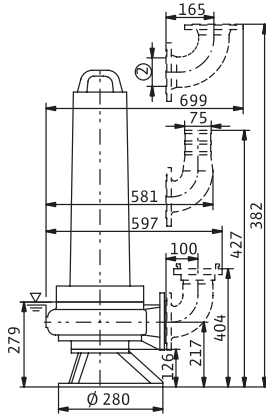
## Wilo FA Standart Seri Montaj Şekilleri

## Kızaklı montaj şekli



1 = DN80 PN10  
ANSI B16.1, Class 125, Size 3

## Seyyar montaj şekli



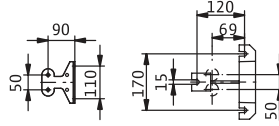
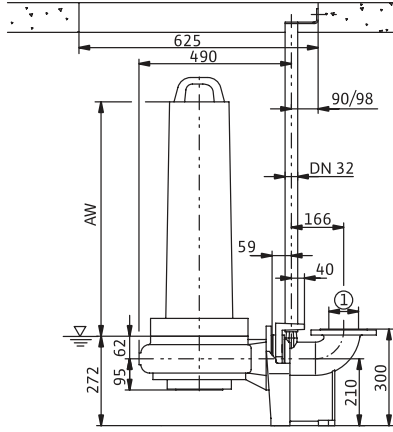
1 = DN80 PN10  
ANSI B16.1, Class 125, Size 3  
2 = DN80 PN10

# Atıksu

## Ağır Hizmet Tipi Atıksu Pompaları

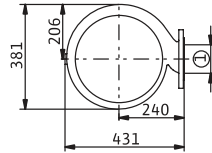
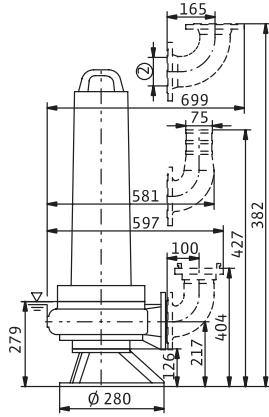
### Wilo FA Standart Seri Montaj Şekilleri

#### Kızaklı montaj şekli



- 1 = DN80 PN10  
ANSI B16.1, Class 125, Size 3

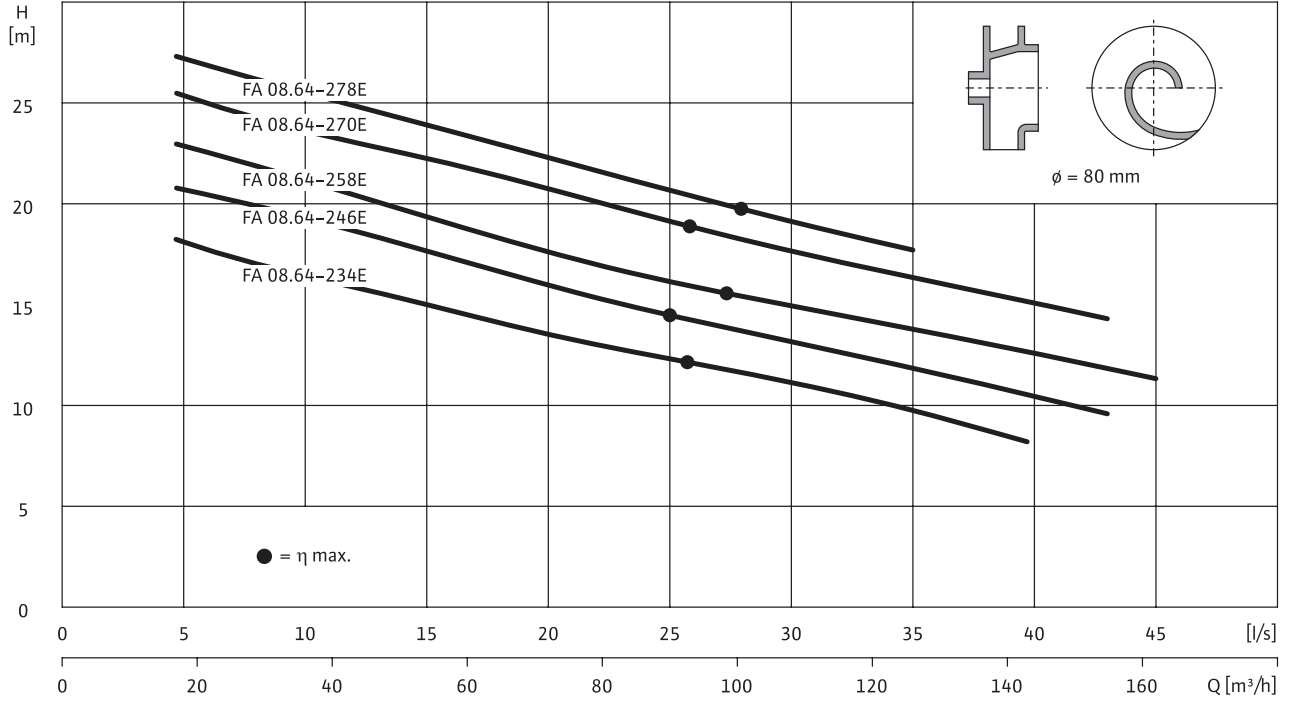
#### Seyyar montaj şekli



- 1 = DN80 PN10  
ANSI B16.1, Class 125, Size 3  
2 = DN80 PN10

## Wilo FA Standart Seri Karakteristik Eğrileri

## Wilo FA 08.64E (1450 d/d) karakteristik eğrileri ve pompa boyutları



Verilen performans bilgileri 3~400 V, 50 Hz ve 1 kg/dm<sup>3</sup> akışkan yoğunluğu için verilmiştir.

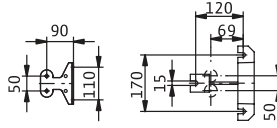
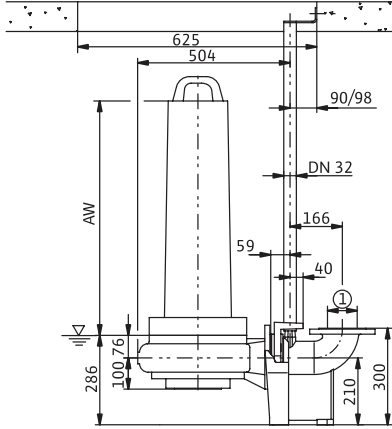
Pompa modelleri	
Wilo-EMU...	Voltaj
	-
FA 08.64-234E + T 17-4/16HEX	3~400 V, 50 Hz
FA 08.64-234E + T 17-4/16KEX	3~400 V, 50 Hz
FA 08.64-246E + T 17-4/16HEX	3~400 V, 50 Hz
FA 08.64-246E + T 17-4/16KEX	3~400 V, 50 Hz
FA 08.64-258E + T 17.2-4/24HEX	3~400 V, 50 Hz
FA 08.64-258E + T 17.2-4/24KEX	3~400 V, 50 Hz
FA 08.64-270E + T 17.2-4/24HEX	3~400 V, 50 Hz
FA 08.64-270E + T 17.2-4/24KEX	3~400 V, 50 Hz
FA 08.64-278E + T 17.2-4/24HEX	3~400 V, 50 Hz
FA 08.64-278E + T 17.2-4/24KEX	3~400 V, 50 Hz

# Atıksu

## Ağır Hizmet Tipi Atıksu Pompaları

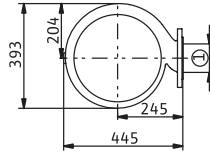
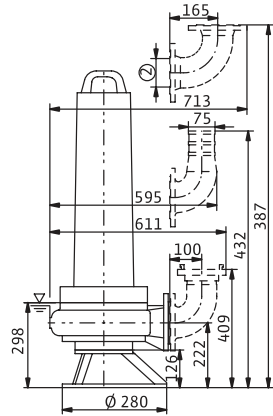
### Wilo FA Standart Seri Montaj Şekilleri

#### Kızaklı montaj şekli



- 1 = DN80 PN10  
ANSI B16.1, Class 125, Size 3

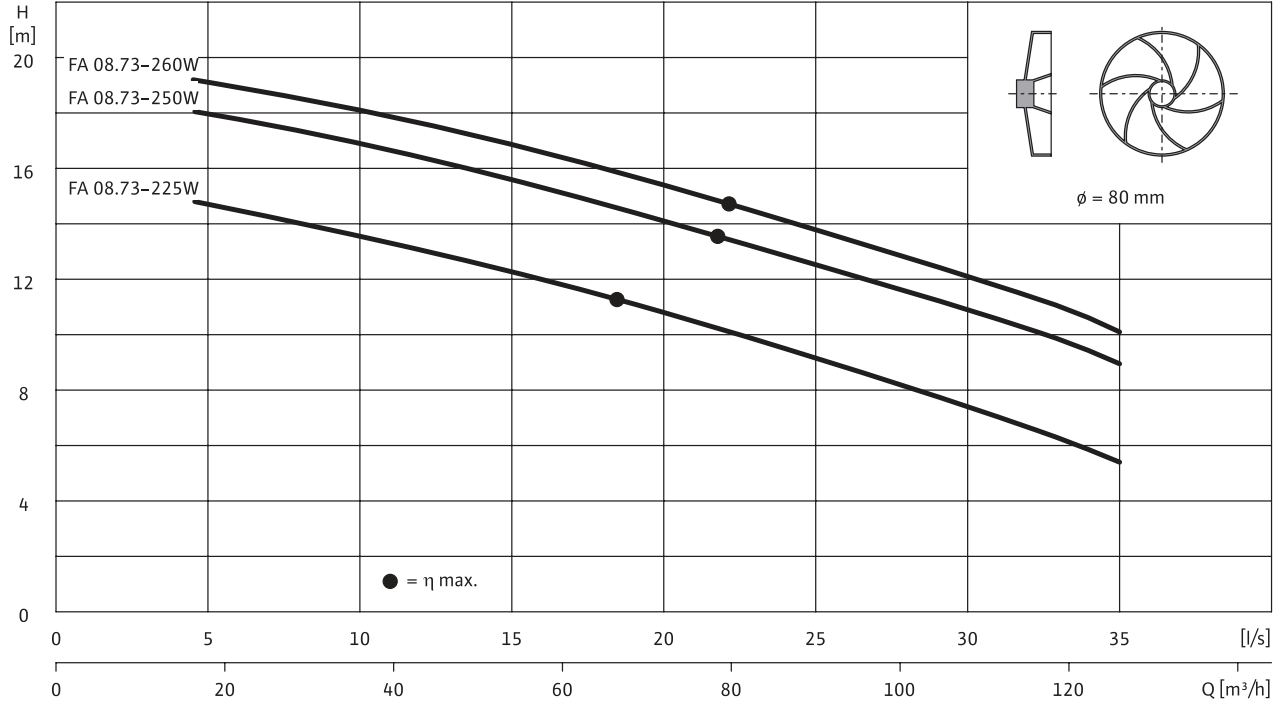
#### Seyyar montaj şekli



- 1 = DN80 PN10  
ANSI B16.1, Class 125, Size 3  
2 = DN80 PN10

## Wilo FA Standart Seri Karakteristik Eğrileri

## Wilo FA 08.73W (1450 d/d) karakteristik eğrileri ve pompa boyutları



Verilen performans bilgileri 3~400 V, 50 Hz ve 1 kg/dm<sup>3</sup> akışkan yoğunluğu için verilmiştir.

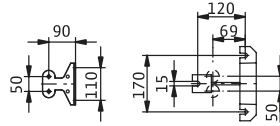
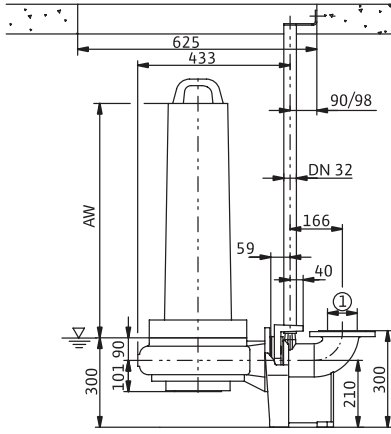
Pompa modelleri	
Wilo-EMU...	Voltaj
	-
FA 08.73-225W + T 17-4/16HEX	3~400 V, 50 Hz
FA 08.73-225W + T 17-4/16KEX	3~400 V, 50 Hz
FA 08.73-250W + T 17-4/24HEX	3~400 V, 50 Hz
FA 08.73-250W + T 17-4/24KEX	3~400 V, 50 Hz
FA 08.73-260W + T 17-4/24HEX	3~400 V, 50 Hz
FA 08.73-260W + T 17-4/24KEX	3~400 V, 50 Hz

# Atıksu

## Ağır Hizmet Tipi Atıksu Pompaları

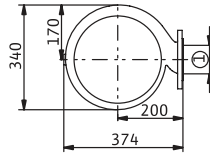
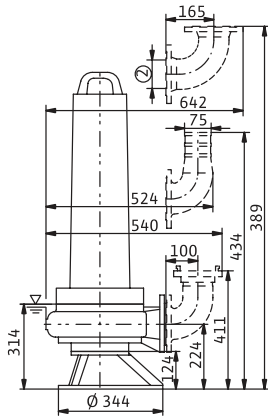
### Wilo FA Standart Seri Montaj Şekilleri

#### Kızaklı montaj şekli



1 = DN80 PN10  
ANSI B16.1, Class 125, Size 3

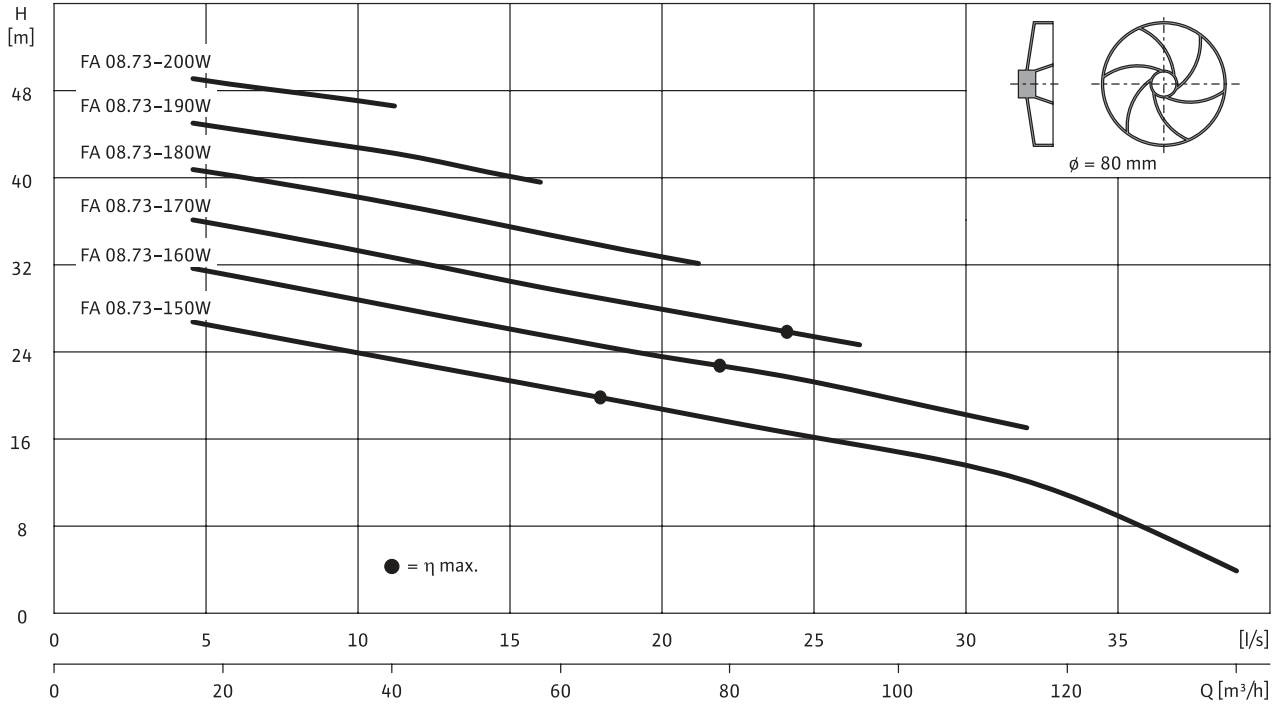
#### Seyyar montaj şekli



1 = DN80 PN10  
ANSI B16.1, Class 125, Size 3  
2 = DN80 PN10

## Wilo FA Standart Seri Karakteristik Eğrileri

## Wilo FA 08.73W (2900 d/d) karakteristik eğrileri ve pompa boyutları



Verilen performans bilgileri 3~400 V, 50 Hz ve 1 kg/dm<sup>3</sup> akışkan yoğunluğu için verilmiştir.

## Pompa modelleri

Wilo-EMU...	Voltaj
	-
FA 08.73-150W + T 20.1-2/22GEx	3~400 V, 50 Hz
FA 08.73-150W + T 20.1-2/22KEx	3~400 V, 50 Hz
FA 08.73-160W + T 20.1-2/22GEx	3~400 V, 50 Hz
FA 08.73-160W + T 20.1-2/22KEx	3~400 V, 50 Hz
FA 08.73-170W + T 20.1-2/22GEx	3~400 V, 50 Hz
FA 08.73-170W + T 20.1-2/22KEx	3~400 V, 50 Hz
FA 08.73-180W + T 20.1-2/30GEx	3~400 V, 50 Hz
FA 08.73-190W + T 20.1-2/30GEx	3~400 V, 50 Hz
FA 08.73-200W + T 20.1-2/30GEx	3~400 V, 50 Hz

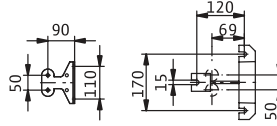
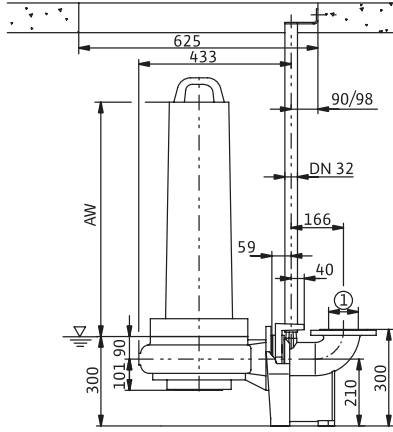


# Atıksu

## Ağır Hizmet Tipi Atıksu Pompaları

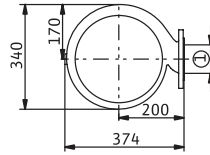
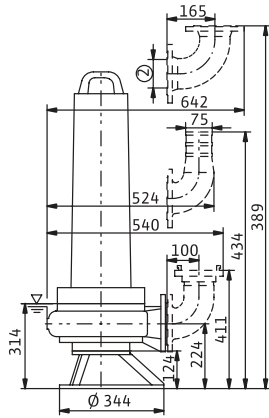
### Wilo FA Standart Seri Montaj Şekilleri

#### Kızaklı montaj şekli



1 = DN80 PN10  
ANSI B16.1, Class 125, Size 3

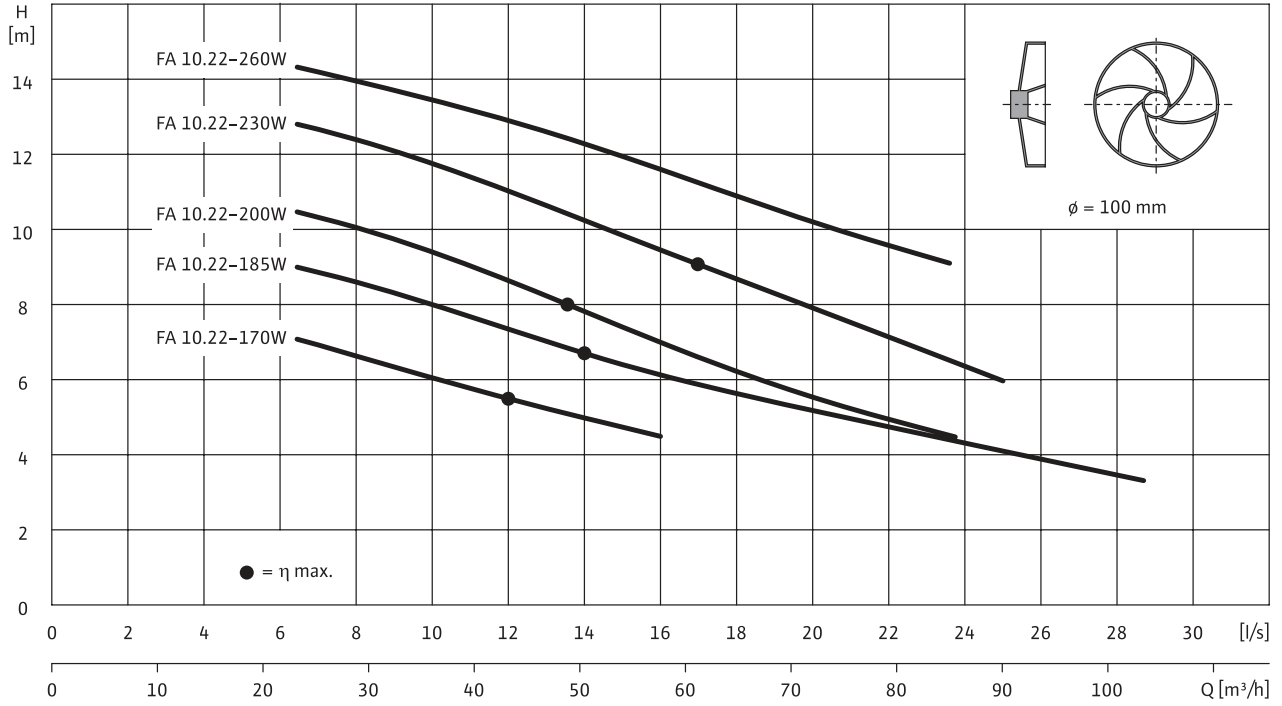
#### Seyyar montaj şekli



1 = DN80 PN10  
ANSI B16.1, Class 125, Size 3  
2 = DN80 PN10

## Wilo FA Standart Seri Karakteristik Eğrileri

## Wilo FA 10.22W (1450 d/d) karakteristik eğrileri ve pompa boyutları



Verilen performans bilgileri 3~400 V, 50 Hz ve 1 kg/dm<sup>3</sup> akışkan yoğunluğu için verilmiştir.

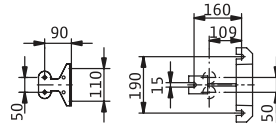
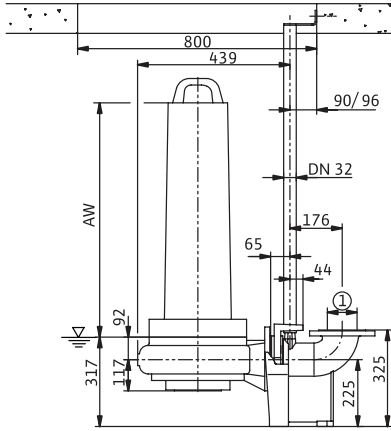
Pompa modelleri	
Wilo-EMU...	Voltaj
FA 10.22-170W + T 17-4/8HEX	3~400 V, 50 Hz
FA 10.22-170W + T 17-4/8KEX	3~400 V, 50 Hz
FA 10.22-185W + T 17-4/8HEX	3~400 V, 50 Hz
FA 10.22-185W + T 17-4/8KEX	3~400 V, 50 Hz
FA 10.22-200W + T 17-4/8HEX	3~400 V, 50 Hz
FA 10.22-200W + T 17-4/8KEX	3~400 V, 50 Hz
FA 10.22-230W + T 17-4/12HEX	3~400 V, 50 Hz
FA 10.22-230W + T 17-4/8HEX	3~400 V, 50 Hz
FA 10.22-230W + T 17-4/8KEX	3~400 V, 50 Hz
FA 10.22-260W + T 17-4/12HEX	3~400 V, 50 Hz
FA 10.22-260W + T 17-4/12KEX	3~400 V, 50 Hz

# Atıksu

## Ağır Hizmet Tipi Atıksu Pompaları

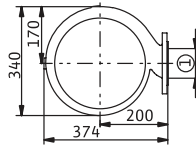
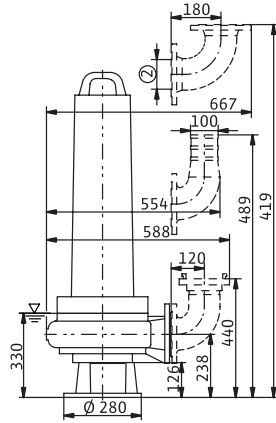
### Wilo FA Standart Seri Montaj Şekilleri

#### Kızaklı montaj şekli



1 = DN100 PN10  
ANSI B16.1, Class 125, Size 4

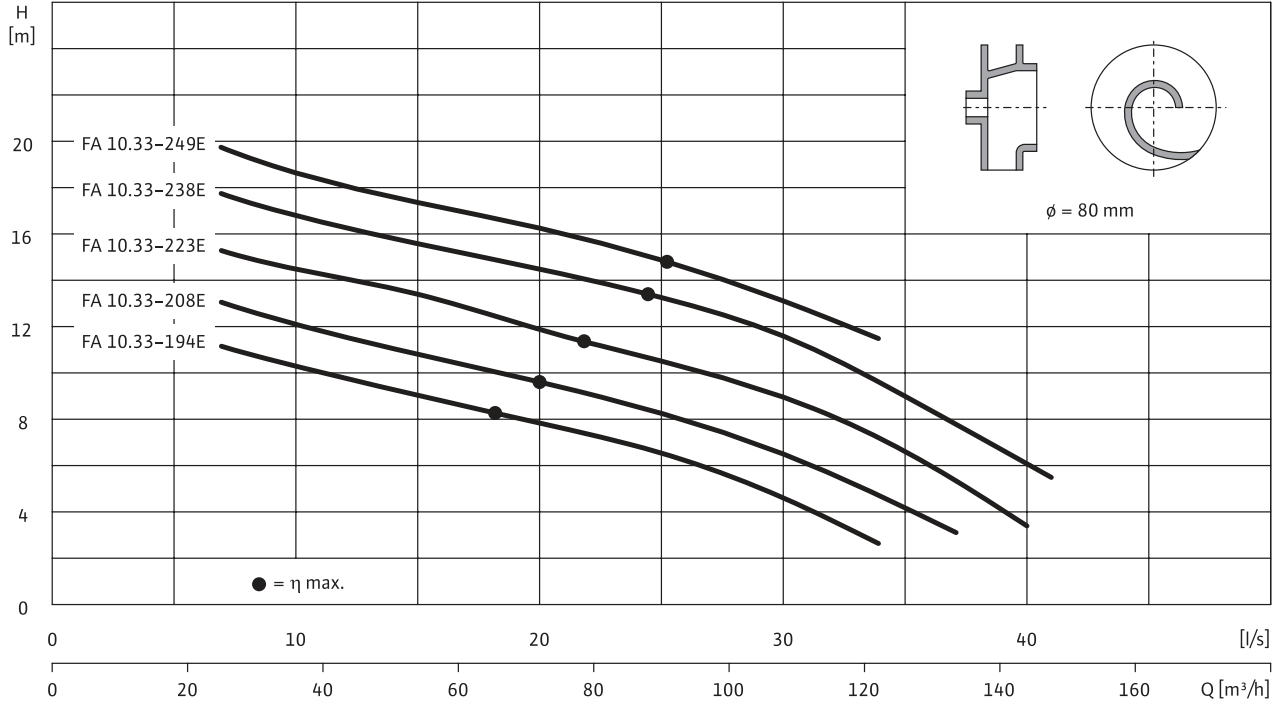
#### Seyyar montaj şekli



1 = DN100 PN10  
ANSI B16.1, Class 125, Size 4  
2 = DN100 PN10

## Wilo FA Standart Seri Karakteristik Eğrileri

## Wilo FA 10.33E (1450 d/d) karakteristik eğrileri ve pompa boyutları



Verilen performans bilgileri 3~400 V, 50 Hz ve 1 kg/dm<sup>3</sup> akışkan yoğunluğu için verilmiştir.

## Pompa modelleri

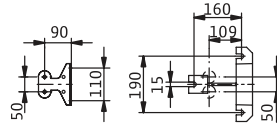
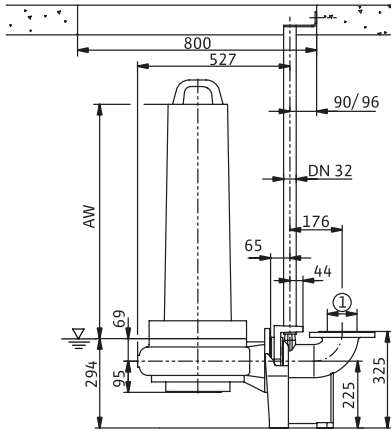
Wilo-EMU...	Voltaj
	-
FA 10.33-194E + T 17-4/8HEx	3~400 V, 50 Hz
FA 10.33-194E + T 17-4/8KEx	3~400 V, 50 Hz
FA 10.33-208E + T 17-4/8HEx	3~400 V, 50 Hz
FA 10.33-208E + T 17-4/8KEx	3~400 V, 50 Hz
FA 10.33-223E + T 17-4/12HEx	3~400 V, 50 Hz
FA 10.33-223E + T 17-4/12KEx	3~400 V, 50 Hz
FA 10.33-238E + T 17-4/16HEx	3~400 V, 50 Hz
FA 10.33-238E + T 17-4/16KEx	3~400 V, 50 Hz
FA 10.33-249E + T 17-4/16HEx	3~400 V, 50 Hz
FA 10.33-249E + T 17-4/16KEx	3~400 V, 50 Hz

# Atıksu

## Ağır Hizmet Tipi Atıksu Pompaları

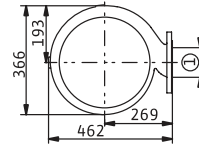
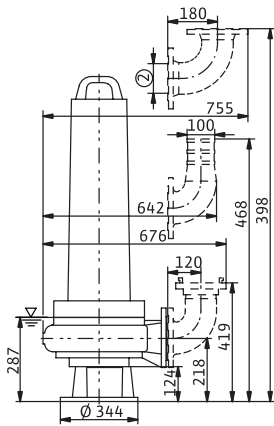
### Wilo FA Standart Seri Montaj Şekilleri

#### Kızaklı montaj şekli



1 = DN100 PN10  
ANSI B16.1, Class 125, Size 4

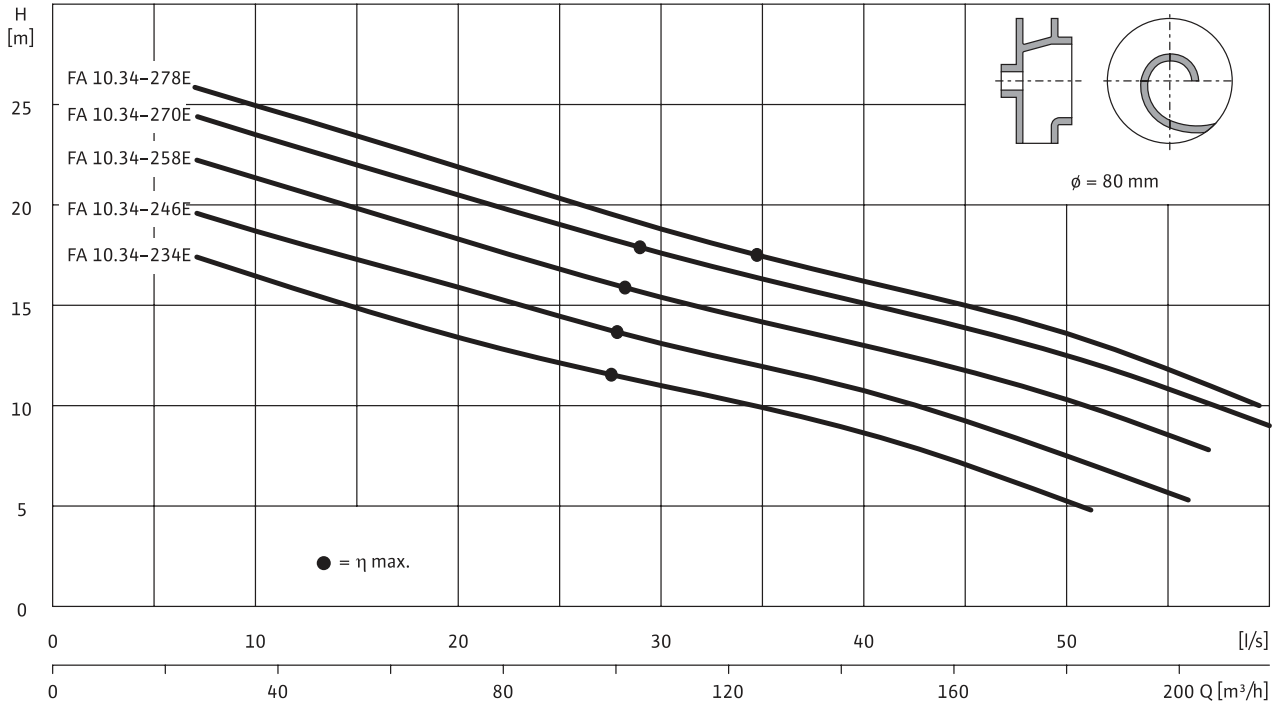
#### Seyyar montaj şekli



1 = DN100 PN10  
ANSI B16.1, Class 125, Size 4  
2 = DN100 PN10

## Wilo FA Standart Seri Karakteristik Eğrileri

## Wilo FA 10.34E (1450 d/d) karakteristik eğrileri ve pompa boyutları



Verilen performans bilgileri 3~400 V, 50 Hz ve 1 kg/dm<sup>3</sup> akışkan yoğunluğu için verilmiştir.

## Pompa modelleri

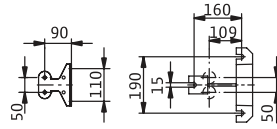
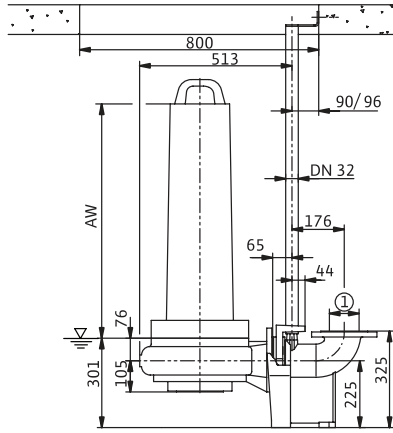
Wilo-EMU...	Voltaj
	-
FA 10.34-234E + T 17-4/16KEx	3~400 V, 50 Hz
FA 10.34-234E + T 17-4/16HEx	3~400 V, 50 Hz
FA 10.34-246E + T 17.2-4/24HEx	3~400 V, 50 Hz
FA 10.34-246E + T 17.2-4/24KEx	3~400 V, 50 Hz
FA 10.34-258E + T 17.2-4/24KEx	3~400 V, 50 Hz
FA 10.34-258E + T 17.2-4/24HEx	3~400 V, 50 Hz
FA 10.34-270E + T 20.1-4/22GEx	3~400 V, 50 Hz
FA 10.34-270E + T 20.1-4/22KEx	3~400 V, 50 Hz
FA 10.34-278E + T 20.1-4/22GEx	3~400 V, 50 Hz
FA 10.34-278E + T 20.1-4/22KEx	3~400 V, 50 Hz

# Atıksu

## Ağır Hizmet Tipi Atıksu Pompaları

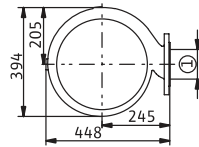
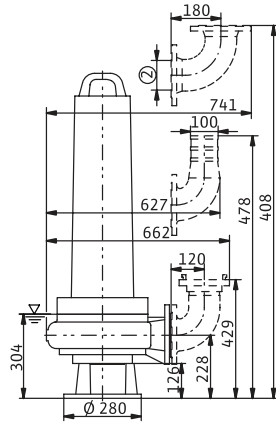
### Wilo FA Standart Seri Montaj Şekilleri

#### Kızaklı montaj şekli



1 = DN100 PN10  
ANSI B16.1, Class 125, Size 4

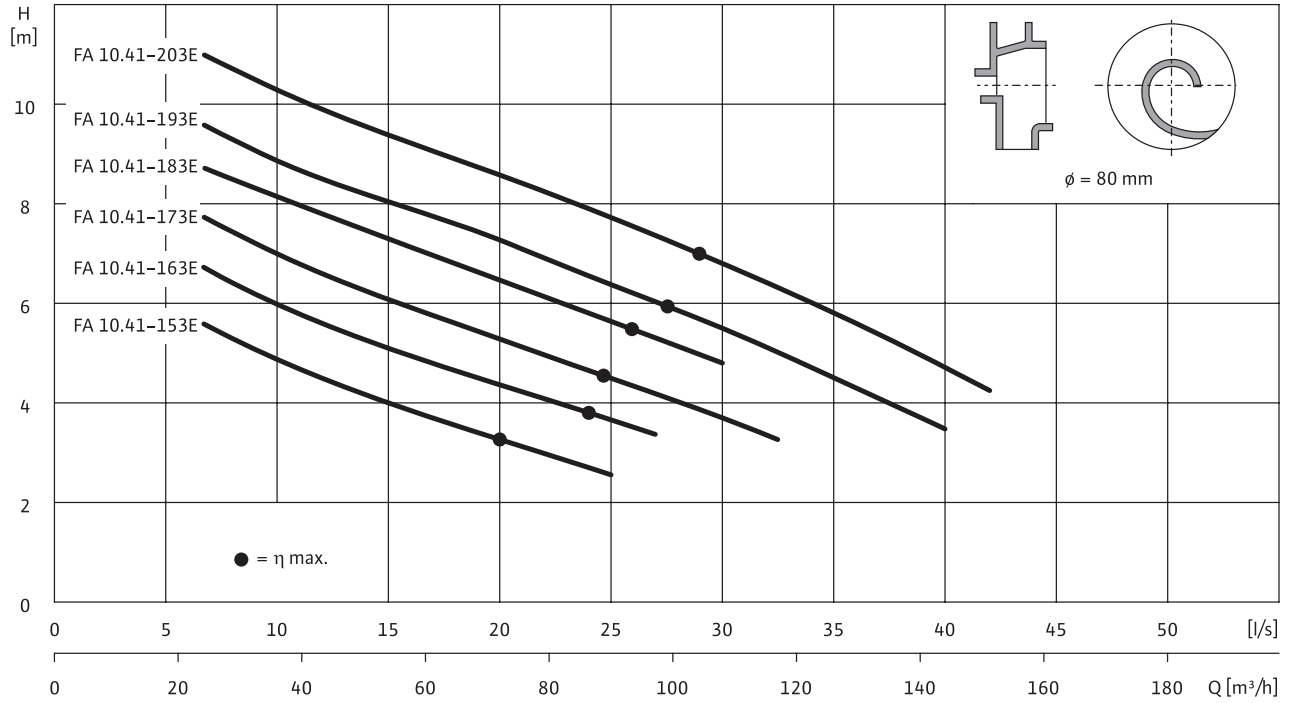
#### Seyyar montaj şekli



1 = DN100 PN10  
ANSI B16.1, Class 125, Size 4  
2 = DN100 PN10

## Wilo FA Standart Seri Karakteristik Eğrileri

## Wilo FA 10.41E (1450 d/d) karakteristik eğrileri ve pompa boyutları



Verilen performans bilgileri 3~400 V, 50 Hz ve 1 kg/dm<sup>3</sup> akışkan yoğunluğu için verilmiştir.

## Pompa modelleri

Wilo-EMU...	Voltaj
	-
FA 10.41-153E + T 17-4/8HEx	3~400 V, 50
FA 10.41-153E + T 17-4/8KEx	3~400 V, 50
FA 10.41-163E + T 17-4/8HEx	3~400 V, 50
FA 10.41-163E + T 17-4/8KEx	3~400 V, 50
FA 10.41-173E + T 17-4/8HEx	3~400 V, 50
FA 10.41-173E + T 17-4/8KEx	3~400 V, 50
FA 10.41-183E + T 17-4/8HEx	3~400 V, 50
FA 10.41-183E + T 17-4/8KEx	3~400 V, 50
FA 10.41-193E + T 17-4/8HEx	3~400 V, 50
FA 10.41-193E + T 17-4/8KEx	3~400 V, 50
FA 10.41-203E + T 17-4/8HEx	3~400 V, 50
FA 10.41-203E + T 17-4/8KEx	3~400 V, 50

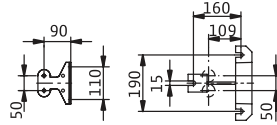
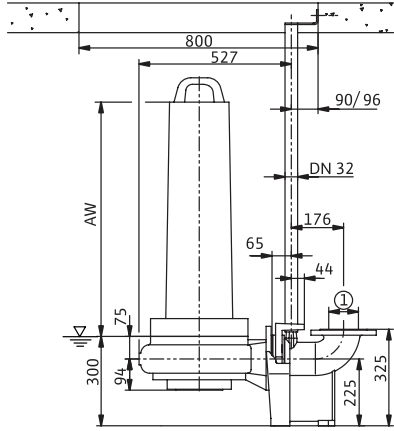


# Atıksu

## Ağır Hizmet Tipi Atıksu Pompaları

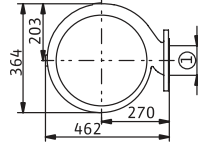
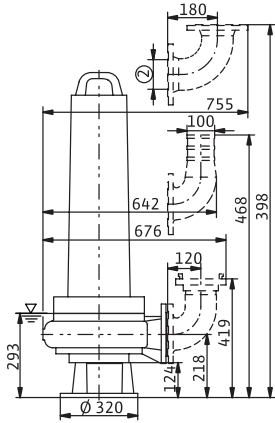
### Wilo FA Standart Seri Montaj Şekilleri

#### Kızaklı montaj şekli



- 1 = DN100 PN10  
ANSI B16.1, Class 125, Size 4

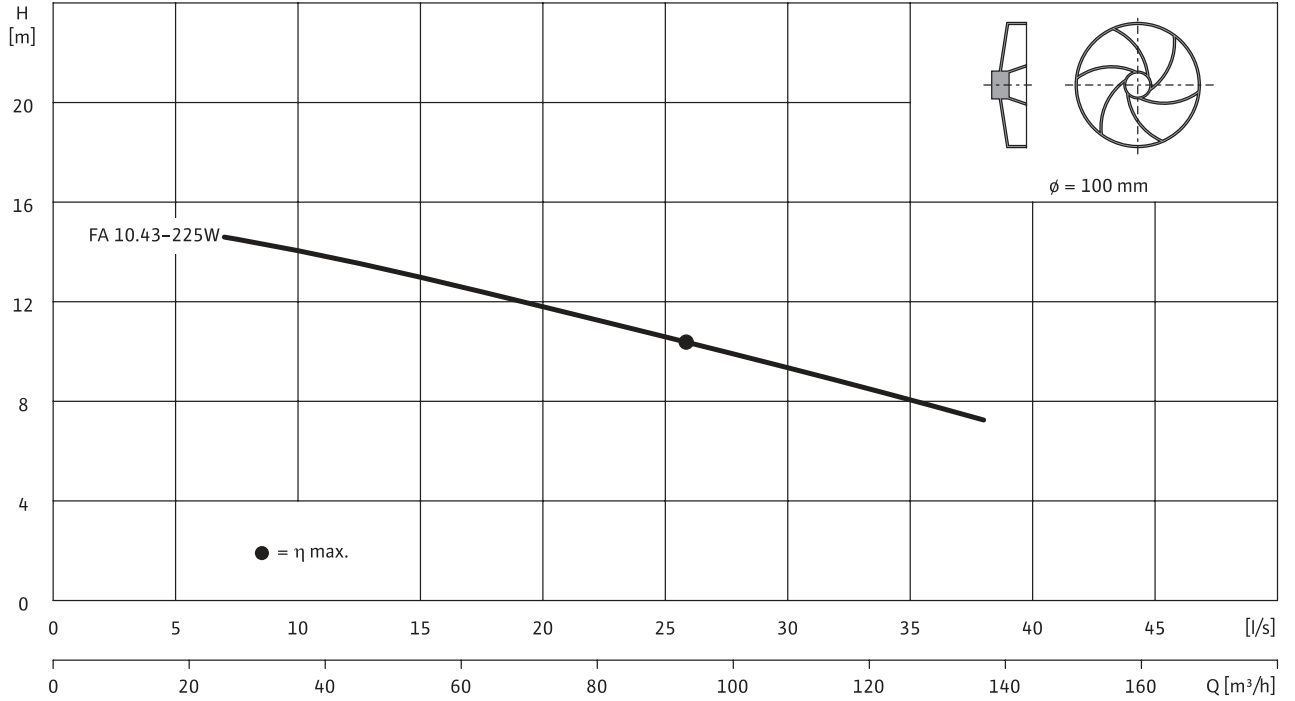
#### Seyyar montaj şekli



- 1 = DN100 PN10  
ANSI B16.1, Class 125, Size 4  
2 = DN100 PN10

## Wilo FA Standart Seri Karakteristik Eğrileri

## Wilo FA 10.43W (1450 d/d) karakteristik eğrileri ve pompa boyutları



Verilen performans bilgileri 3~400 V, 50 Hz ve 1 kg/dm<sup>3</sup> akışkan yoğunluğu için verilmiştir.

## Pompa modelleri

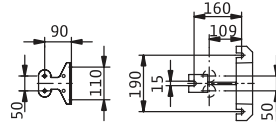
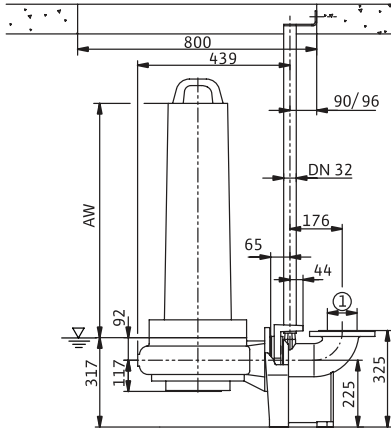
Wilo-EMU...	Voltaj
	-
FA 10.43-255W + T 17-4/16HEX	3~400 V, 50 Hz

# Atıksu

## Ağır Hizmet Tipi Atıksu Pompaları

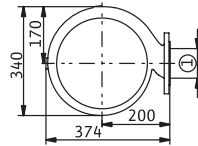
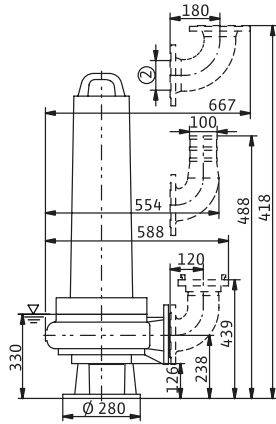
### Wilo FA Standart Seri Montaj Şekilleri

#### Kızaklı montaj şekli



- 1 = DN100 PN10  
ANSI B16.1, Class 125, Size 4

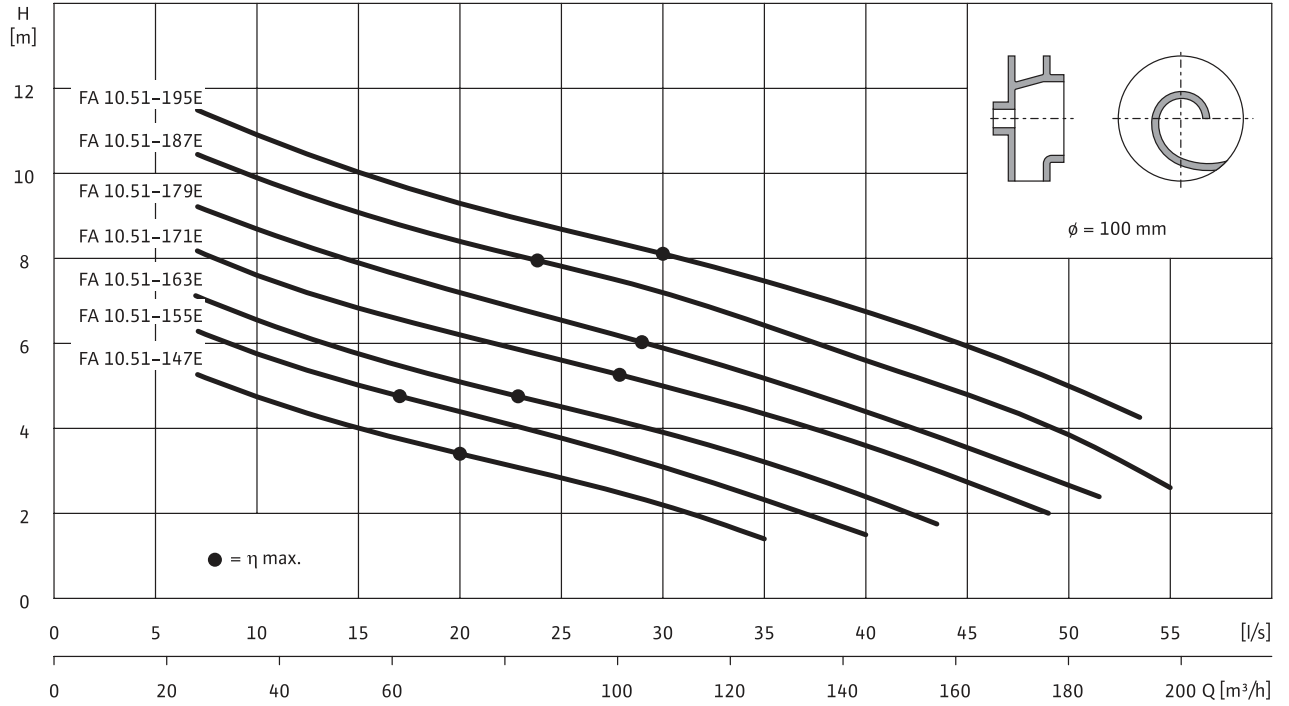
#### Seyyar montaj şekli



- 1 = DN100 PN10  
ANSI B16.1, Class 125, Size 4  
2 = DN100 PN10

## Wilo FA Standart Seri Karakteristik Eğrileri

## Wilo FA 10.51E (1450 d/d) karakteristik eğrileri ve pompa boyutları



Verilen performans bilgileri 3~400 V, 50 Hz ve 1 kg/dm<sup>3</sup> akışkan yoğunluğu için verilmiştir.

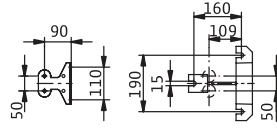
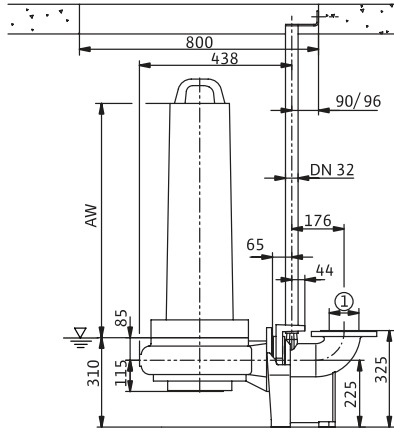
Pompa modelleri	
Wilo-EMU...	Voltaj
	-
FA 10.51-147E + T 17-4/8HEx	3~400 V, 50 Hz
FA 10.51-147E + T 17-4/8KEx	3~400 V, 50 Hz
FA 10.51-155E + T 17-4/8HEx	3~400 V, 50 Hz
FA 10.51-155E + T 17-4/8KEx	3~400 V, 50 Hz
FA 10.51-163E + T 17-4/8HEx	3~400 V, 50 Hz
FA 10.51-163E + T 17-4/8KEx	3~400 V, 50 Hz
FA 10.51-171E + T 17-4/8HEx	3~400 V, 50 Hz
FA 10.51-171E + T 17-4/8KEx	3~400 V, 50 Hz
FA 10.51-179E + T 17-4/8HEx	3~400 V, 50 Hz
FA 10.51-179E + T 17-4/8KEx	3~400 V, 50 Hz
FA 10.51-187E + T 17-4/8HEx	3~400 V, 50 Hz
FA 10.51-187E + T 17-4/8KEx	3~400 V, 50 Hz
FA 10.51-195E + T 17-4/12HEx	3~400 V, 50 Hz
FA 10.51-195E + T 17-4/12KEx	3~400 V, 50 Hz

# Atıksu

## Ağır Hizmet Tipi Atıksu Pompaları

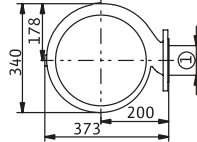
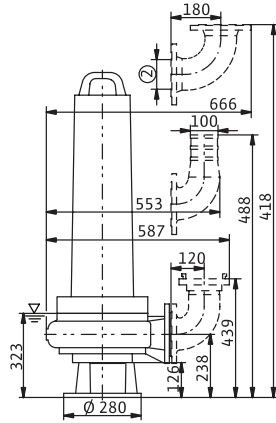
### Wilo FA Standart Seri Montaj Şekilleri

#### Kızaklı montaj şekli



- 1 = DN100 PN10  
ANSI B16.1, Class 125, Size 4

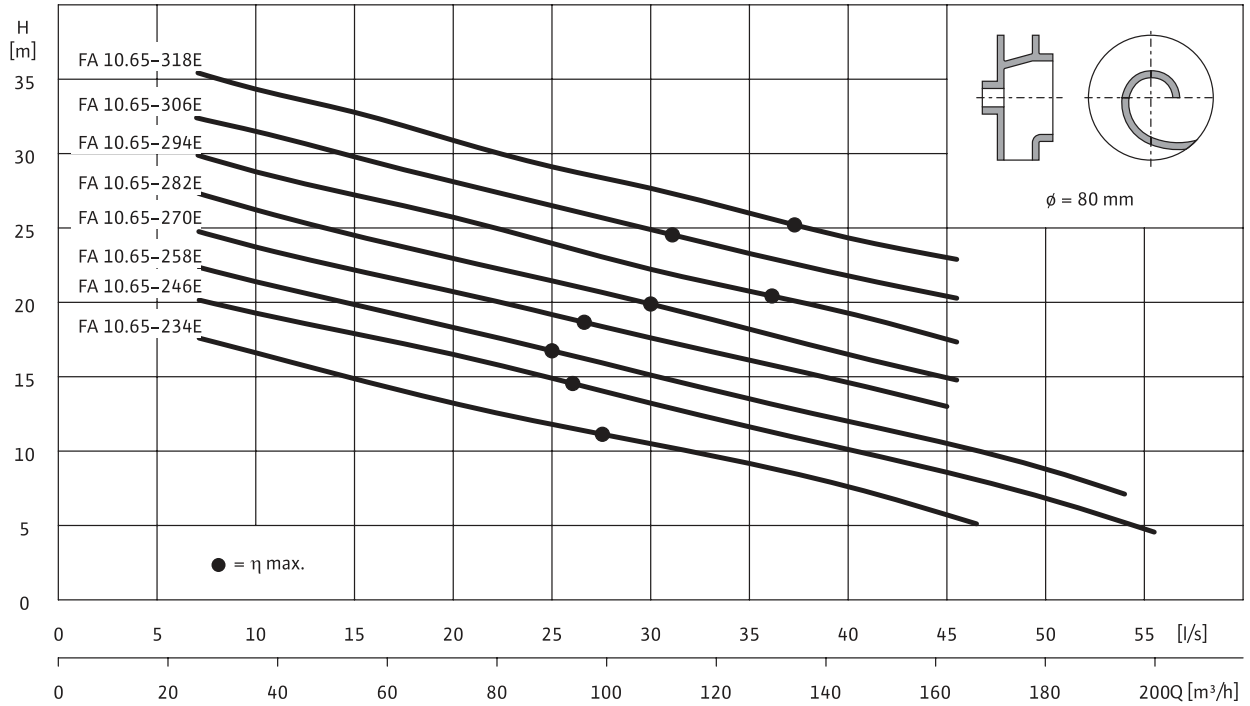
#### Seyyar montaj şekli



- 1 = DN100 PN10  
ANSI B16.1, Class 125, Size 4  
2 = DN100 PN10

## Wilo FA Standart Seri Karakteristik Eğrileri

## Wilo FA 10.65E (1450 d/d) karakteristik eğrileri ve pompa boyutları



Verilen performans bilgileri 3~400 V, 50 Hz ve 1 kg/dm<sup>3</sup> akışkan yoğunluğu için verilmiştir.

## Pompa modelleri

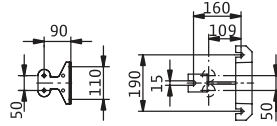
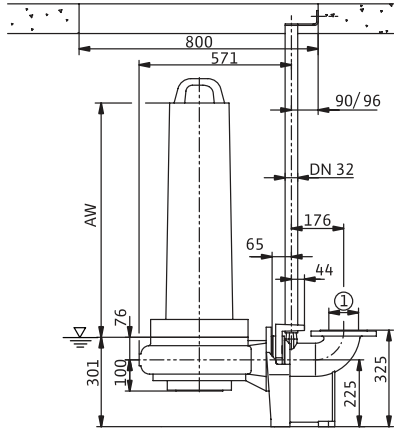
Wilo-EMU...	Voltaj
	-
FA 10.65-234E + T 17-4/16HEX	3~400 V, 50 Hz
FA 10.65-234E + T 17-4/16KEX	3~400 V, 50 Hz
FA 10.65-246E + T 17.2-4/24HEX	3~400 V, 50 Hz
FA 10.65-246E + T 17.2-4/24KEX	3~400 V, 50 Hz
FA 10.65-258E + T 17.2-4/24HEX	3~400 V, 50 Hz
FA 10.65-258E + T 17.2-4/24KEX	3~400 V, 50 Hz
FA 10.65-270E + T 17.2-4/24HEX	3~400 V, 50 Hz
FA 10.65-270E + T 17.2-4/24KEX	3~400 V, 50 Hz
FA 10.65-282E + T 20.1-4/22GEX	3~400 V, 50 Hz
FA 10.65-282E + T 20.1-4/22KEX	3~400 V, 50 Hz
FA 10.65-294E + T 20.1-4/22GEX	3~400 V, 50 Hz
FA 10.65-294E + T 20.1-4/22KEX	3~400 V, 50 Hz
FA 10.65-306E + T 20.1-4/22GEX	3~400 V, 50 Hz
FA 10.65-306E + T 20.1-4/22KEX	3~400 V, 50 Hz
FA 10.65-318E + T 20.1-4/30GEX	3~400 V, 50
FA 10.65-318E + T 20.1-4/30KEX	3~400 V, 50

# Atıksu

## Ağır Hizmet Tipi Atıksu Pompaları

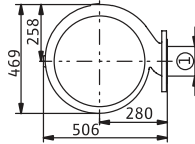
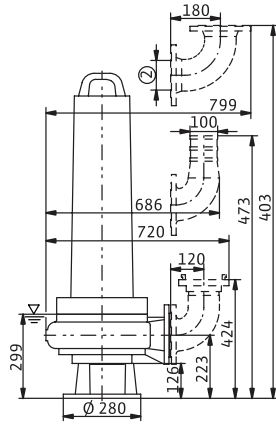
### Wilo FA Standart Seri Montaj Şekilleri

#### Kızaklı montaj şekli



- 1 = DN100 PN10  
ANSI B16.1, Class 125, Size 4

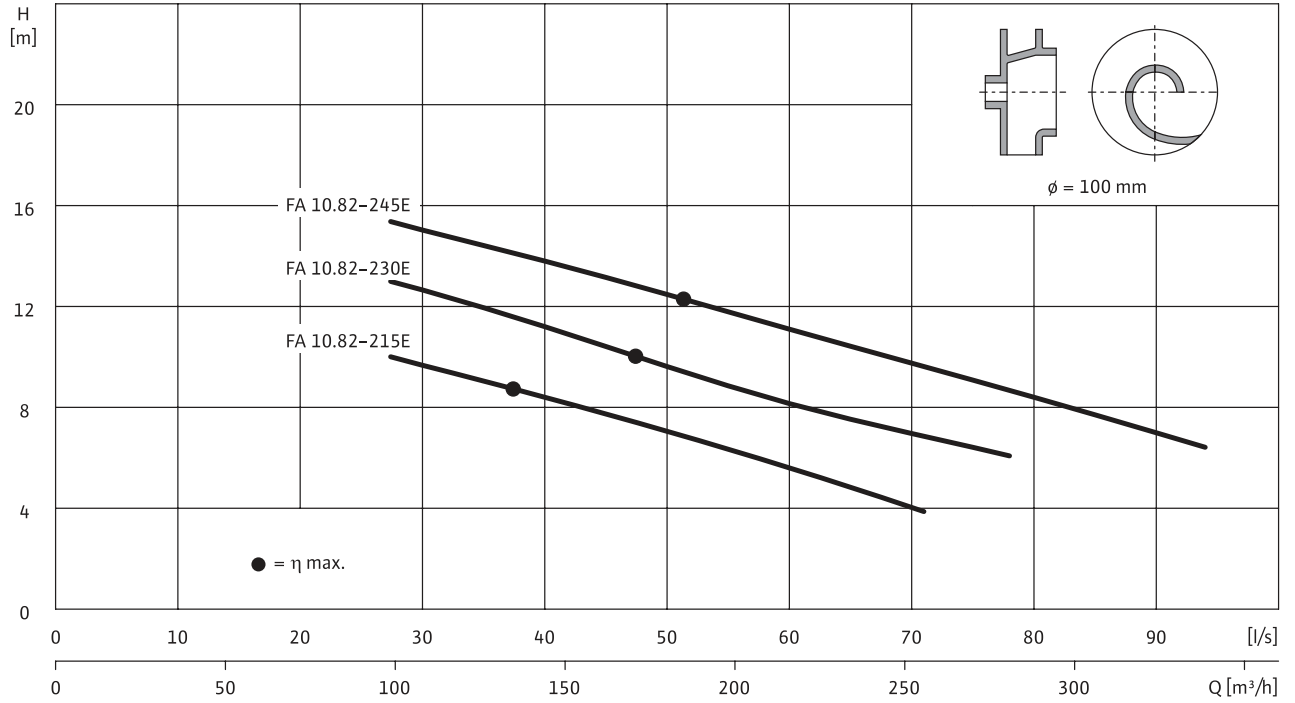
#### Seyyar montaj şekli



- 1 = DN100 PN10  
ANSI B16.1, Class 125, Size 4  
2 = DN100 PN10

## Wilo FA Standart Seri Karakteristik Eğrileri

## Wilo FA 10.82E (1450 d/d) karakteristik eğrileri ve pompa boyutları



Verilen performans bilgileri 3~400 V, 50 Hz ve 1 kg/dm<sup>3</sup> akışkan yoğunluğu için verilmiştir.

## Pompa modelleri

Wilo-EMU...	Voltaj
	-
FA 10.82-215E + T 17-4/16HEX	3~400 V, 50 Hz
FA 10.82-215E + T 17-4/16KEX	3~400 V, 50 Hz
FA 10.82-230E + T 17.2-4/24HEX	3~400 V, 50 Hz
FA 10.82-230E + T 17.2-4/24KEX	3~400 V, 50 Hz
FA 10.82-245E + T 17.2-4/24HEX	3~400 V, 50 Hz
FA 10.82-245E + T 17.2-4/24KEX	3~400 V, 50 Hz

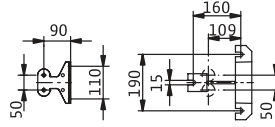
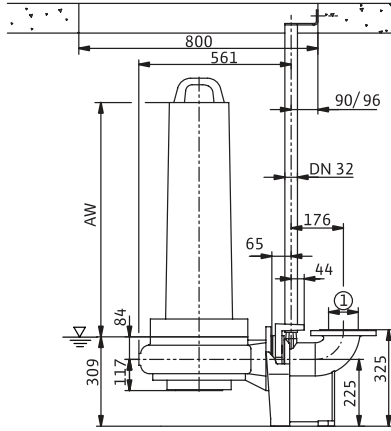


# Atıksu

## Ağır Hizmet Tipi Atıksu Pompaları

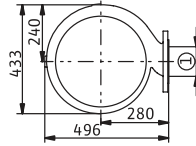
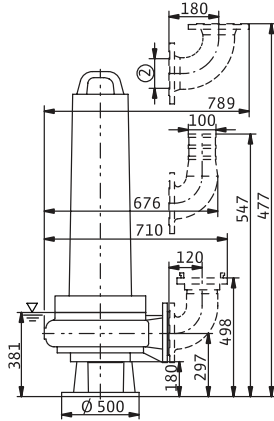
### Wilo FA Standart Seri Montaj Şekilleri

#### Kızaklı montaj şekli



- 1 = DN100 PN10  
ANSI B16.1, Class 125, Size 4

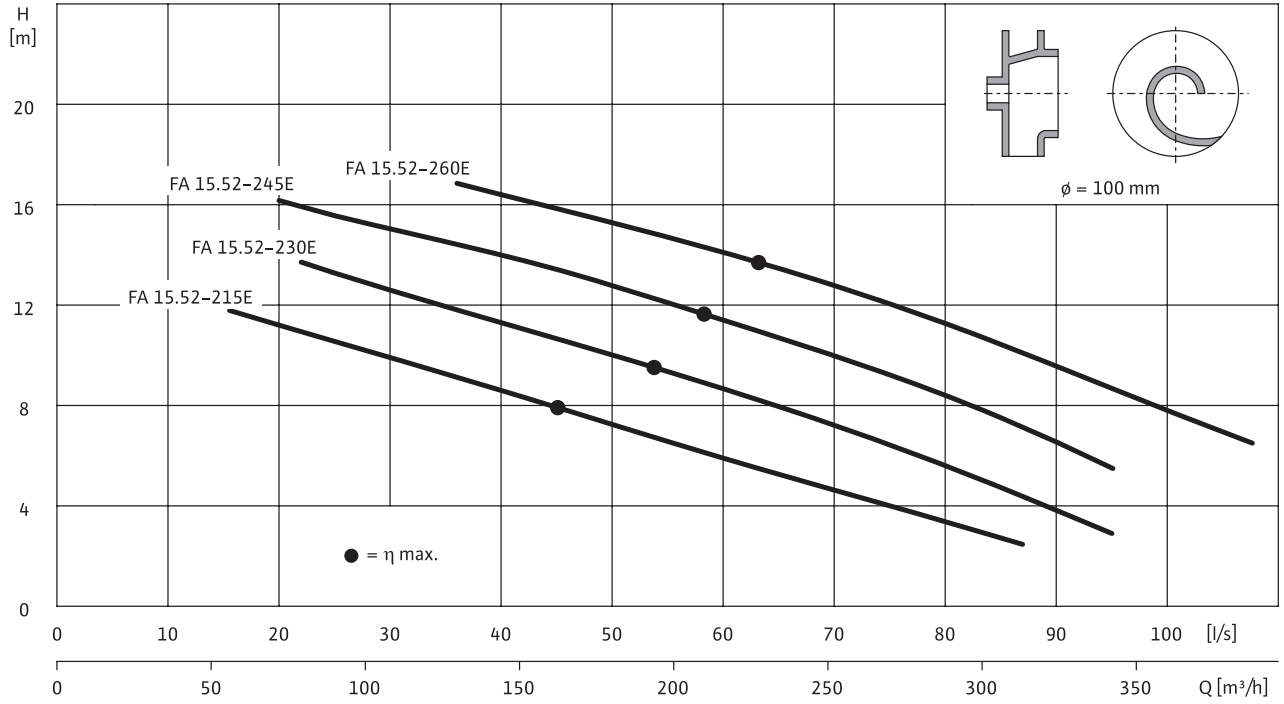
#### Seyyar montaj şekli



- 1 = DN100 PN10  
ANSI B16.1, Class 125, Size 4  
2 = DN100 PN10

## Wilo FA Standart Seri Karakteristik Eğrileri

## Wilo FA 15.52E (1450 d/d) karakteristik eğrileri ve pompa boyutları



## Pompa modelleri

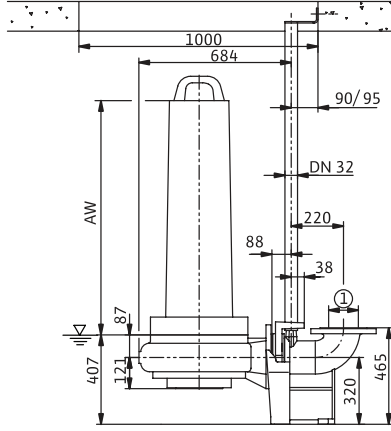
Wilo-EMU...	Voltaj
	-
FA 15.52-215E + T 17-4/16HEX	3~400 V, 50 Hz
FA 15.52-215E + T 17-4/16KEX	3~400 V, 50 Hz
FA 15.52-230E + T 17.2-4/24HEX	3~400 V, 50 Hz
FA 15.52-230E + T 17.2-4/24KEX	3~400 V, 50 Hz
FA 15.52-245E + T 17.2-4/24HEX	3~400 V, 50 Hz
FA 15.52-245E + T 17.2-4/24KEX	3~400 V, 50 Hz
FA 15.52-260E + T 20.1-4/22GEX	3~400 V, 50 Hz
FA 15.52-260E + T 20.1-4/22KEX	3~400 V, 50 Hz

# Atıksu

## Ağır Hizmet Tipi Atıksu Pompaları

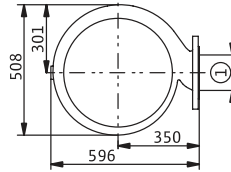
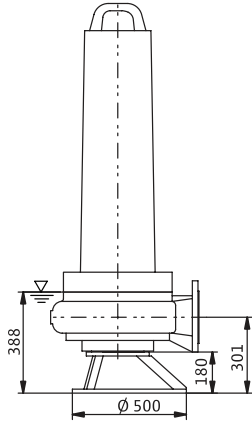
### Wilo FA Standart Seri Montaj Şekilleri

#### Kızaklı montaj şekli



1 = DN150 PN10  
ANSI B16.1, Class 125, Size 6

#### Seyyar montaj şekli



1 = DN150 PN10  
ANSI B16.1, Class 125, Size 6