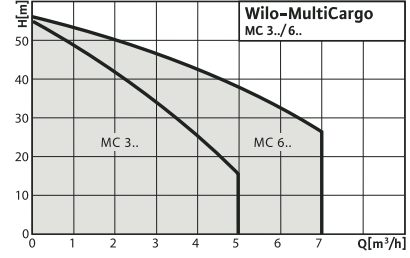


Wilo-MultiCargo MC



Dizayn

Kendinden emişli, çok kademeli santrifüj pompa

Uygulama

- Su temini
- Doldurma, boşaltma, transfer, sulama ve yağmurlama
- Yağmur suyu transferi

Ürün Özellikleri / Faydalar

- Düşük ses seviyesi ile domestik kullanıma uygun
- Tüm emiş koşulları ve debi aralıklarında stabil hidrolik performans
- Yüksek verim ile ekonomik kullanım
- Monofaze modellerde otomatik resetlemeli aşırı akım koruması ve klemens kutusu içine yerleştirilmiş kondansatör

Standart Teslimat Kapsamı

- Pompa
- Montaj ve Kullanım Kılavuzu

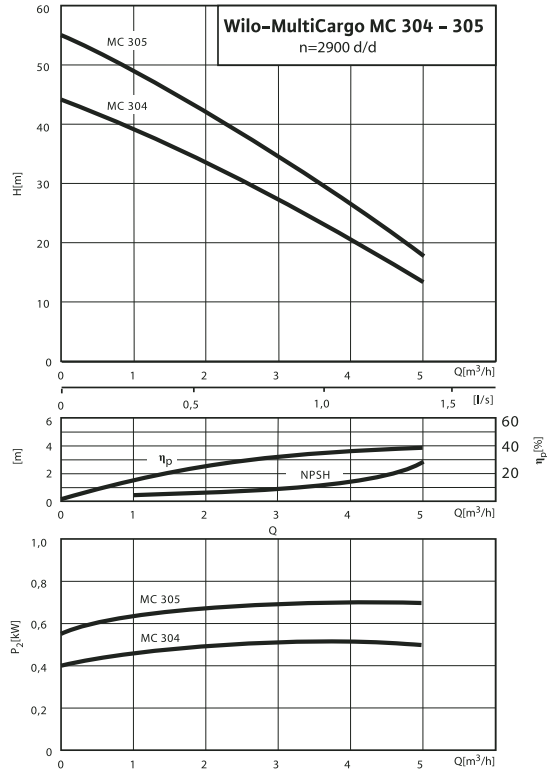
Su Temini

Domestik Kullanım Pompaları

Wilo-MultiCargo MC

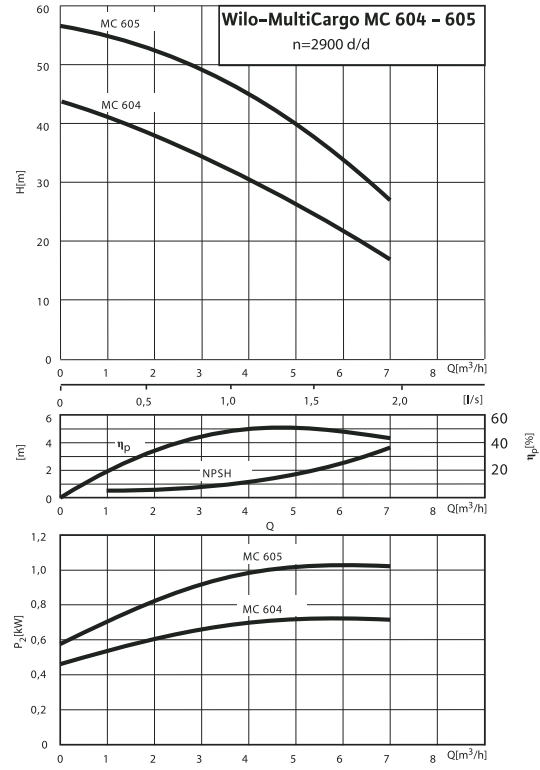
Wilo-MultiCargo MC 304 - 305

n=2900 d/d



Wilo-MultiCargo MC 604 - 605

n=2900 d/d

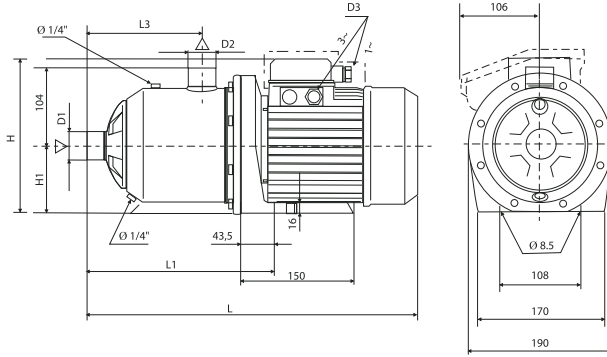


Motor Bilgileri (2 kutuplu / 50 Hz)

Wilo-MultiCargo ...	Nominal Güç P ₂	Nominal Akım I _N		
		1~230 V	3~230 V	3~400 V
	[kW]		[A]	
MC 304	0.55	4.0	3.3	1.9
MC 305	0.75	5.3	3.6	2.1
MC 604	0.75	5.3	3.6	2.1
MC 605	1.1	7.2	5.0	2.9

Wilo-MultiCargo MC

Ölçülü Resim



Kesik çizgi ile gösterilen klemens kutusu monofaze versiyon içindir.

Ölçüler, Ağırlıklar

Wilo-MultiCargo ...	Ölçüler										Ağırlık		
	H		H ₁	L		L ₁	L ₃	D ₁	D ₂	D ₃		1~230 V	3~400 V
	1~230 V	3~400 V		1~230 V	3~400 V					1~230 V	3~400 V	1~230 V	3~400 V
[mm]										Pg		[kg]	
MC 304	216	192	90	418	423	253	157.5	Rp 1	Rp 1	13.5	11	8.4	9.3
MC 305	216	192	90	447	447	277	181.5	Rp 1	Rp 1	13.5	11	11.7	10.8
MC 604	216	192	90	423	423	253	157.5	Rp 1	Rp 1	13.5	11	11.7	10.8
MC 605	224	192	90	472	447	277	181.5	Rp 1	Rp 1	13.5	11	14.8	12.3