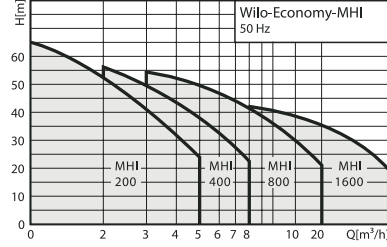


Su Temini

Yüksek Basınçlı Pompalar

Wilo-Economy MHI



Dizayn

Çok kademeli santrifüj pompa

Uygulama

- Su temini, basınçlandırma
- Isıtma, soğutma sistemleri
- Demineralizasyon, filtrasyon sistemleri
- Yıkama ve yağmurlama
- Soğuk su ve soğutma suyu devreleri
- Partikül ve lif içermeyen, pompa malzemesi ile uyumlu

diğer düşük viskoziteli akışkanlar (lütfen danışınız)

Pompa Kodlaması

Örnek : **MHI 202-0.55/2-T-1-E-..**

MHI	Çok kademeli yatay santrifüj pompa
2	Nominal debi (m ³ /h)
02	Kademe sayısı
0.55	Nominal motor gücü kW
2	Motor kutup sayısı
T	Faz sayısı T : Trifaze M : Monofaze
1	Malzeme 1: 1.4301 paslanmaz çelik 2: 1.4404 paslanmaz çelik
E	Conta malzemesi E: EPDM V: Viton
..	Özel kod

Ürün Özellikleri / Faydalar

- Kompakt monoblok dizayn ile ekonomik ve sessiz
- Paslanmaz çelik hidrolik aksam
- Kademe sayısını, şaft çapını ve eksenel yükleri azaltan çark profili ile maksimum güvenilirlik ve yüksek verim
- Emniyetli boyutlandırılmış, kendinden yağlamalı motor rulman yatakları
- 110°C'ye dayanıklı, bakım gerektirmeyen standart mekanik salmastra
- Kademeler arasındaki kalın sızdırmazlık halkaları ile termal genişleme ve blokajların önlenmesi
- Monofaze modellerde otomatik resetlemeli aşırı akım koruması ve klemens kutusu içine yerleştirilmiş kondansatör
- KTW ve WRAS onaylı

Standart Teslimat Kapsamı

- Pompa
- Montaj ve Kullanım Kılavuzu

Opsiyonel Teslimat Kapsamı

- Farklı voltajlarda, 60 Hz'e uygun, PTC termistörlü motor seçenekleri
- Monofaze pompalar için termal motor koruma sviçleri
- Özel O-ring ve contalar
- Özel malzeme konfigürasyonlu mekanik salmastra
- Çok pompalı uygulamalar için emiş ve basınç kollektörleri
- Kuru çalışmaya karşı koruma sistemleri
- Vana ve çek valf setleri
- Elektromekanik, elektronik veya frekans konvertörlü kontrol panoları

Wilo-Economy MHI Teknik Özellikler

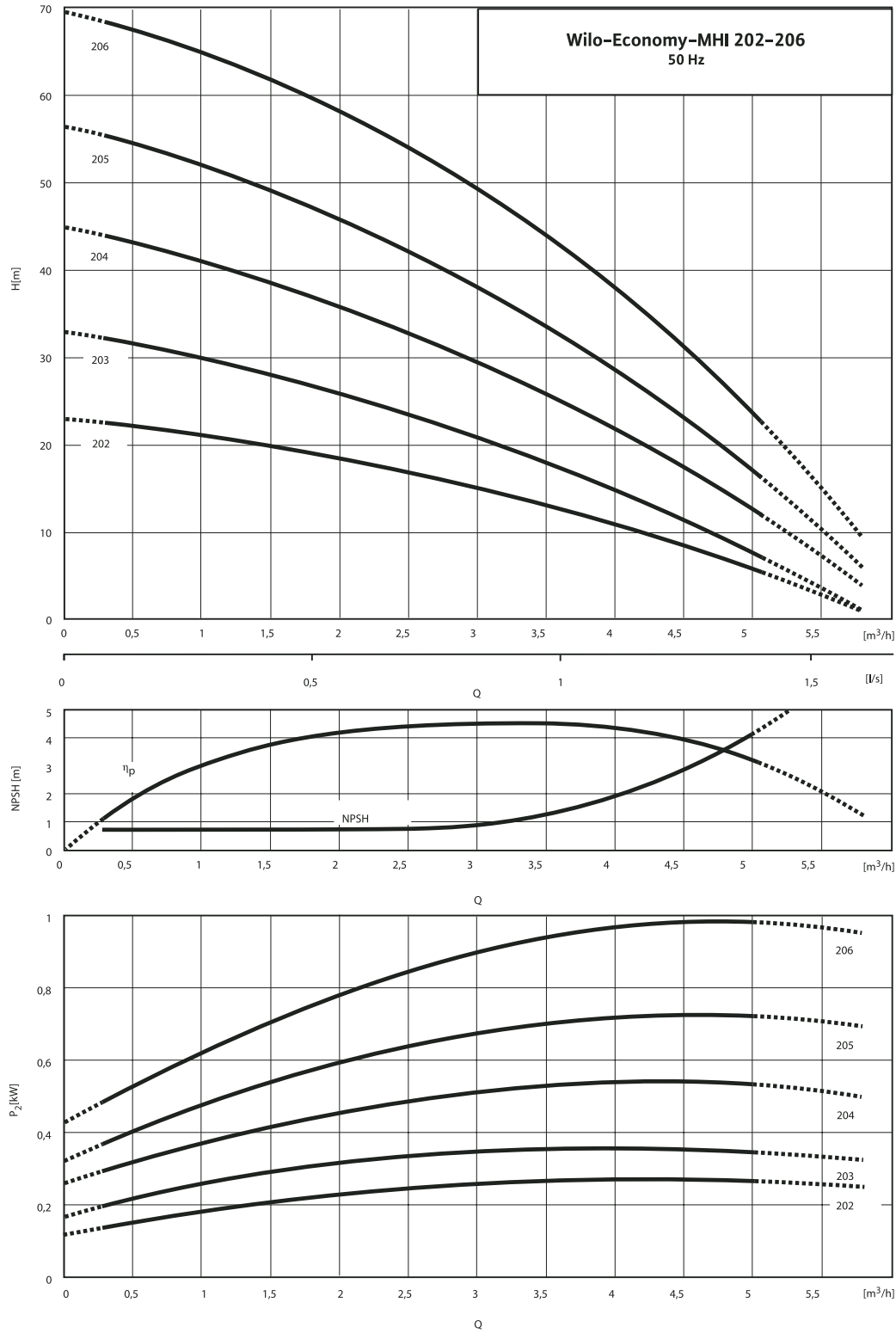
	Wilo-Economy MHI ...			
	MHI 2..	MHI 4..	MHI 8..	MHI 16..
Model				
Maksimum debi [m ³ /h]	5	8	13	25
Maksimum basma yüksekliği [m]	70	68	67	47
Akışkan sıcaklığı [°C]	-15 – 110			
Maksimum ortam sıcaklığı [°C]	40			
Maksimum çalışma basıncı [bar]	10			
Maksimum giriş basıncı [bar]	6			
Motor				
Monofaze motor (voltaj toleransı ±%10)	230 V, 50 Hz veya 220 V, 60 Hz			
Trifaze motor (voltaj toleransı ±%10)	230 V, 50 Hz Δ veya 220 V, 60 Hz Δ 400 V, 50 Hz Y veya 380 V, 60 Hz Y			
Motor hızı [d/d]	2950			
Yalıtım sınıfı	F			
Koruma sınıfı	IP54			
Bağlantılar				
Emme tarafı nominal çap “	1	1	1 ½	1 ½
Basma tarafı nominal çap “	1	1 ¼	1 ¼	1 ½
Malzemeler				
Çarklar	1.4301 (1.4404 opsiyonel)			
Kademeler	1.4301 (1.4404 opsiyonel)			
Dış gövde	1.4301 (1.4404 opsiyonel)			
Mil	1.4404			
Contalar	EPDM (Viton opsiyonel)			
Mekanik salmastra	B-karbon/TuC (SiC/karbon opsiyonel)			
Yataklama	Tungsten karbür			
Pompa sabitleme ayağı	Alüminyum			

Su Temini

Yüksek Basınçlı Pompalar

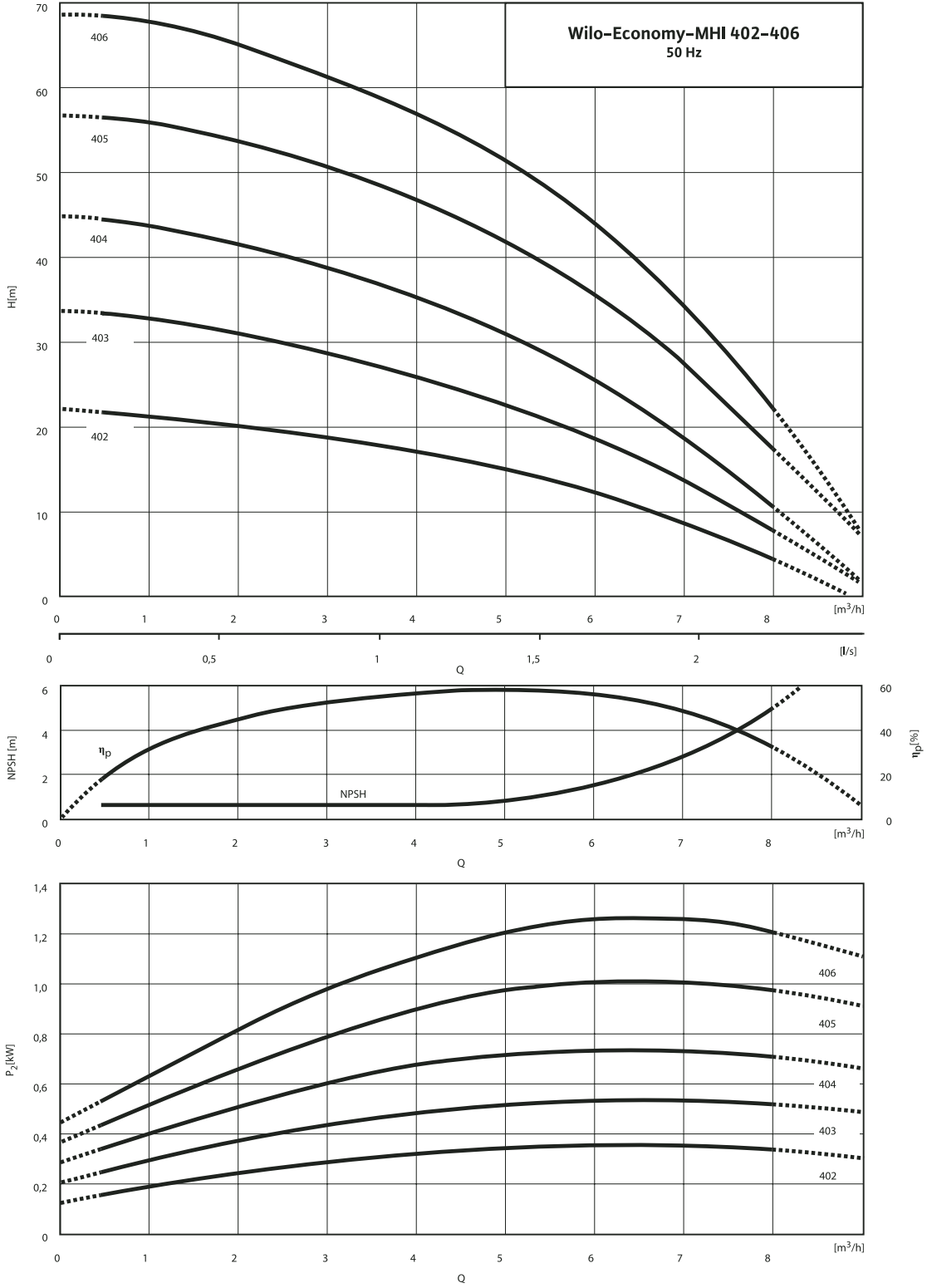
Wilo-Economy MHI Karakteristik Eğriler

Wilo-Economy MHI 202 - 206



Wilo-Economy MHI Karakteristik Eğriler

Wilo-Economy MHI 402 - 406

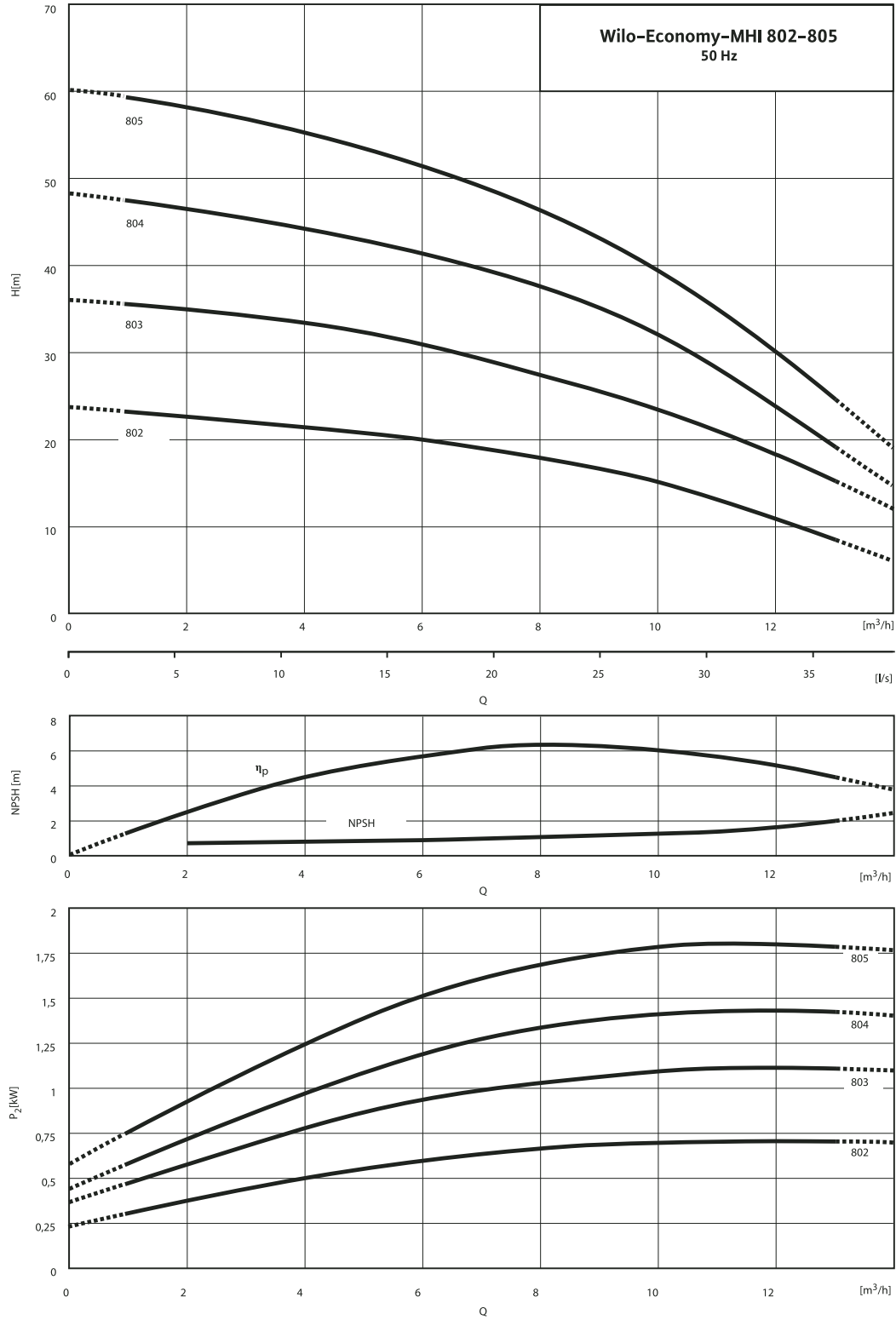


Su Temini

Yüksek Basınçlı Pompalar

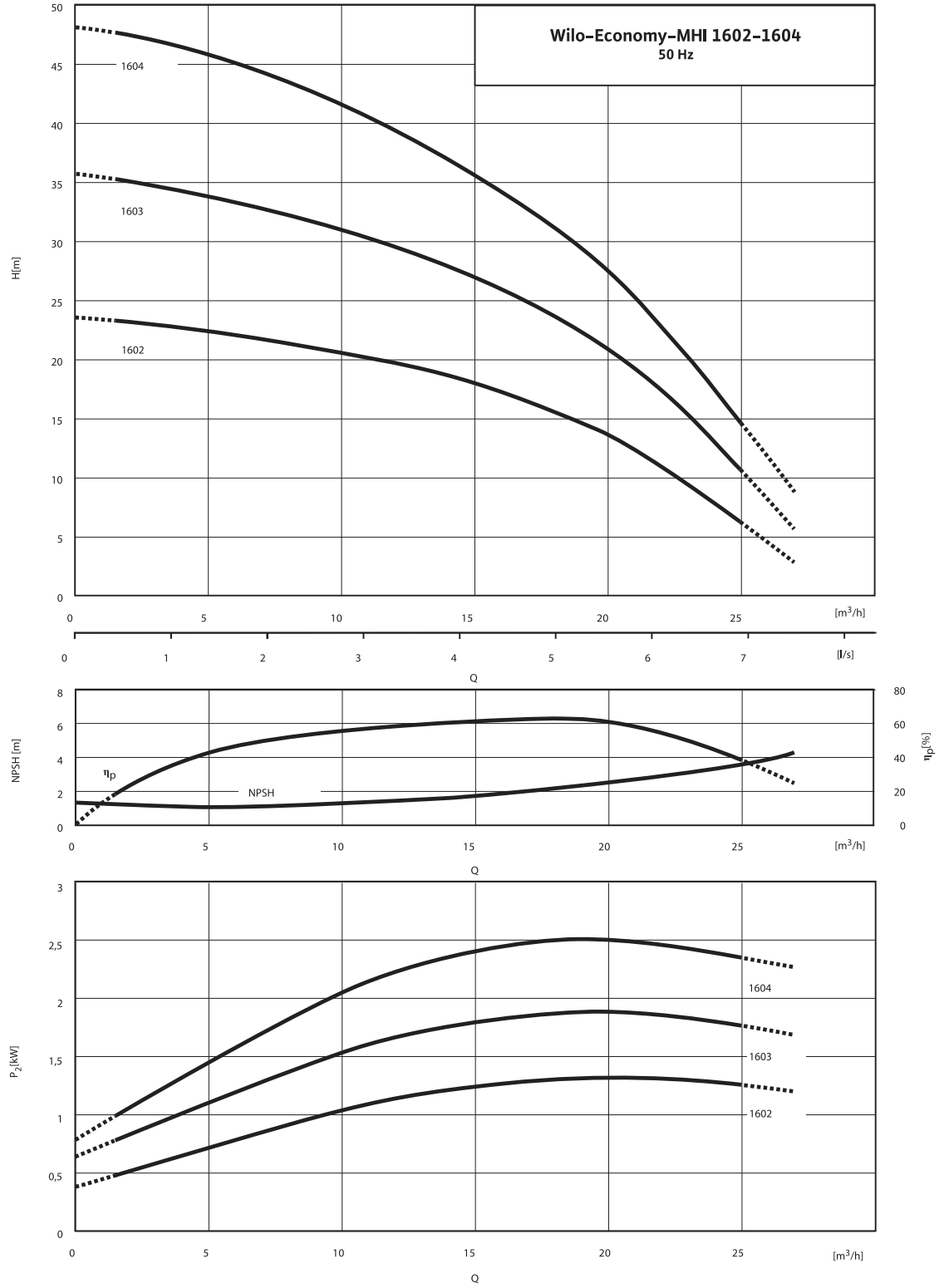
Wilo-Economy MHI Karakteristik Eğriler

Wilo-Economy MHI 802 - 805



Wilo-Economy MHI Karakteristik Eğriler

Wilo-Economy MHI 1602 - 1604

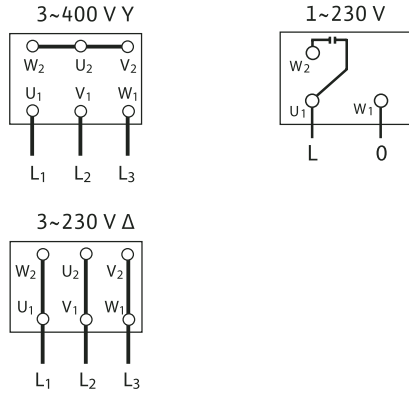


Su Temini

Yüksek Basınçlı Pompalar

Wilo-Economy MHI Bağlantı Şemaları, Motor Bilgileri

Bağlantı Şemaları



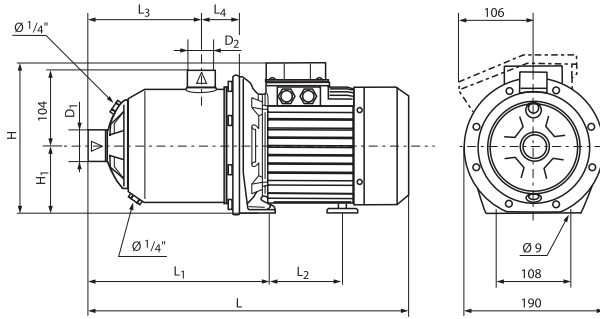
Motor Bilgileri

Wilo Economy...	Nominal Motor Gücü P_2 [kW]	Nominal Akım	
		1~230V, 50 Hz	3~230V/3~400V, 50 Hz
		I_N [A]	
MHI 202	0.55	4.00	3.00 / 1.70
MHI 203	0.55	4.00	3.00 / 1.70
MHI 204	0.55	4.00	3.00 / 1.70
MHI 205	0.75	5.10	3.60 / 2.10
MHI 206	1.10	7.20	5.30 / 3.10
MHI 402	0.55	4.00	3.00 / 1.70
MHI 403	0.55	4.00	3.00 / 1.70
MHI 404	0.75	5.10	3.60 / 2.10
MHI 405	1.10	7.20	5.30 / 3.10
MHI 406	1.50	9.20	6.60 / 3.80
MHI 802	0.75	5.10	3.60 / 2.10
MHI 803	1.10	7.20	5.30 / 3.10
MHI 804	1.50	9.20	6.60 / 3.80
MHI 805	1.85	–	8.55 / 4.95
MHI 1602	1.50	–	6.60 / 3.80
MHI 1603	1.85	–	8.55 / 4.95
MHI 1604	2.50	–	10.10 / 5.85

Wilo-Economy MHI Ölçüler, Ağırlıklar

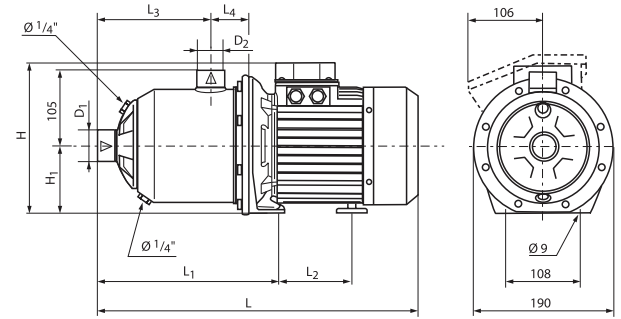
Pompa Ölçülü Resmi

Wilo-Economy MHI 202 - 805



Pompa Ölçülü Resmi

Wilo-Economy MHI 1602 - 1604



Ölçüler, ağırlıklar

Wilo Economy...	Ölçüler											Yaklaşık Ağırlık			
	Ø D ₁	Ø D ₂	l ₁	l ₃	l ₄	1~ 230V	3~ 400V	1~ 230V	3~ 400V	1~ 230V	3~ 400V	1~ 230V	3~ 400V	1~ 230V	3~ 400V
						l ₂		L		H		H ₁		m	
	[Rp]	[mm]											[kg]		
MHI 202	1"	1"	204.0	109.5	51	95.0	95.0	375.0	375.0	216	192	90	90	9.8	8.9
MHI 203	1"	1"	204.0	109.5	51	95.0	95.0	375.0	375.0	216	192	90	90	9.8	8.9
MHI 204	1"	1"	252.0	157.5	51	95.0	95.0	423.0	423.0	216	192	90	90	10.6	9.7
MHI 205	1"	1"	252.0	157.5	51	95.0	95.0	423.0	423.0	216	192	90	90	12.2	11.3
MHI 206	1"	1"	276.0	181.5	51	103.5	95.0	472.0	447.0	224	192	90	90	15.7	12.9
MHI 402	1 1/4"	1"	204.0	109.5	51	95.0	95.0	375.0	375.0	216	192	90	90	9.8	8.9
MHI 403	1 1/4"	1"	204.0	109.5	51	95.0	95.0	375.0	375.0	216	192	90	90	10.7	9.8
MHI 404	1 1/4"	1"	252.0	157.5	51	95.0	95.0	423.0	423.0	216	192	90	90	12.2	11.3
MHI 405	1 1/4"	1"	252.0	157.5	51	103.5	95.0	448.0	423.0	224	192	90	90	15.2	12.9
MHI 406	1 1/4"	1"	276.0	181.5	51	103.5	103.5	472.0	472.0	224	206	90	90	17.8	15.2
MHI 802	1 1/2"	1 1/4"	216.0	121.5	51	95.0	95.0	387.0	387.0	216	192	90	90	15.8	10.6
MHI 803	1 1/2"	1 1/4"	216.0	121.5	51	103.5	95.0	412.0	387.0	224	192	90	90	14.5	12.2
MHI 804	1 1/2"	1 1/4"	276.0	181.5	51	103.5	103.5	472.0	472.0	224	206	90	90	16.0	15.8
MHI 805	1 1/2"	1 1/4"	276.0	181.5	51	—	103.5	—	472.0	—	206	—	90	—	17.0
MHI 1602	2"	1 1/2"	235.5	138.0	54	—	103.5	—	431.5	—	206	—	90	—	15.7
MHI 1603	2"	1 1/2"	235.5	138.0	54	—	103.5	—	431.5	—	206	—	90	—	17.9
MHI 1604	2"	1 1/2"	280.5	183.0	54	—	136.5	—	515.5	—	221	—	100	—	21.4