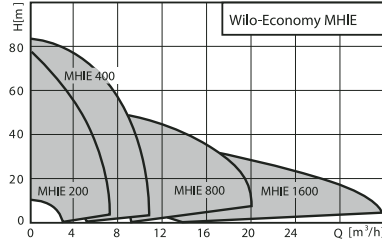


Su Temini

Yüksek Basınçlı Pompalar

Wilo-Economy MHIE



Dizayn

Çok kademeli santrifüj pompa , elektronik kontrollü

Uygulama

- Su temini, basınçlandırma
- Isıtma, soğutma sistemleri
- Yıkama ve yağmurlama
- Soğuk su ve soğutma suyu devreleri
- Partikül ve lif içermeyen, pompa malzemesi ile uyumlu diğer düşük viskoziteli akışkanlar (lütfen danışınız)

Pompa Kodlaması

Örnek : **MHIE 403-1.1/2-T-1-E-..**

MHIE	Çok kademeli yatay santrifüj pompa, elektronik kontrollü
4	Nominal debi (m ³ /h)
03	Kademe sayısı
1.1	Nominal motor gücü P ₂ kW
2	Motor kutup sayısı
T	Faz sayısı T : Trifaze M : Monofaze
1	Malzeme 1: 1.4301 paslanmaz çelik 2: 1.4404 paslanmaz çelik
E	Conta malzemesi E: EPDM V: Viton
..	Özel kod M13: Mod 1 veya 3 (manüel ya da uzaktan kontrol) M2 : Mod 2 (basınç kontrollü çalışma) 2G : 2. Nesil-WILO tasarımı yeni sürücü

Ürün Özellikleri / Faydalar

- Standart tip sabit hızlı pompaya göre, mekanik ve elektriksel sınırlamaları ortadan kaldırır.
- Pompayı ve motoru etkileyen birbiri ardına dur/kalklar yoktur.
- Su koçu etkisini azaltır.
- Kalkış akım değeri düşer.
- Hız ve basınç ayarı ile sistem gereksinimlerine tam uyum sağlanır
- Bakımı kolaylaştıran otomatik hata tesbiti vardır.
- Pompa hızını gereksinime göre azaltarak ses seviyesinde düşüş sağlar.
- Pompa+motor+sürücü optimizasyonu ile enerji tasarrufu sağlar.
- Tek pompa ile birçok uygulama değeri sağlanabilir.
- Entegre gösterge ekranı ve manuel kontrol paneli (kırmızı buton) ile kolay çalıştırma (-2G , trifaze versiyon).
- KTW ve WRAS onaylı (EPDM'li versiyon).

Standart Teslimat Kapsamı

- Pompa
- Montaj ve Kullanım Kılavuzu

Opsiyonel Teslimat Kapsamı

- Farklı voltajlarda, 60 Hz'e uygun, PTC termistörlü motor seçenekleri.
- Motor koruma termikleri.
- Özel O-ring ve contalar.
- Özel malzeme konfigürasyonlu mekanik salmastra.
- Çok pompalı uygulamalar için emiş ve basınç kollektörleri.
- Kuru çalışmaya karşı koruma sistemleri.
- Vana ve çek valf setleri.
- Kontrol panoları.

Wilo-Economy MHIE Teknik Özellikler

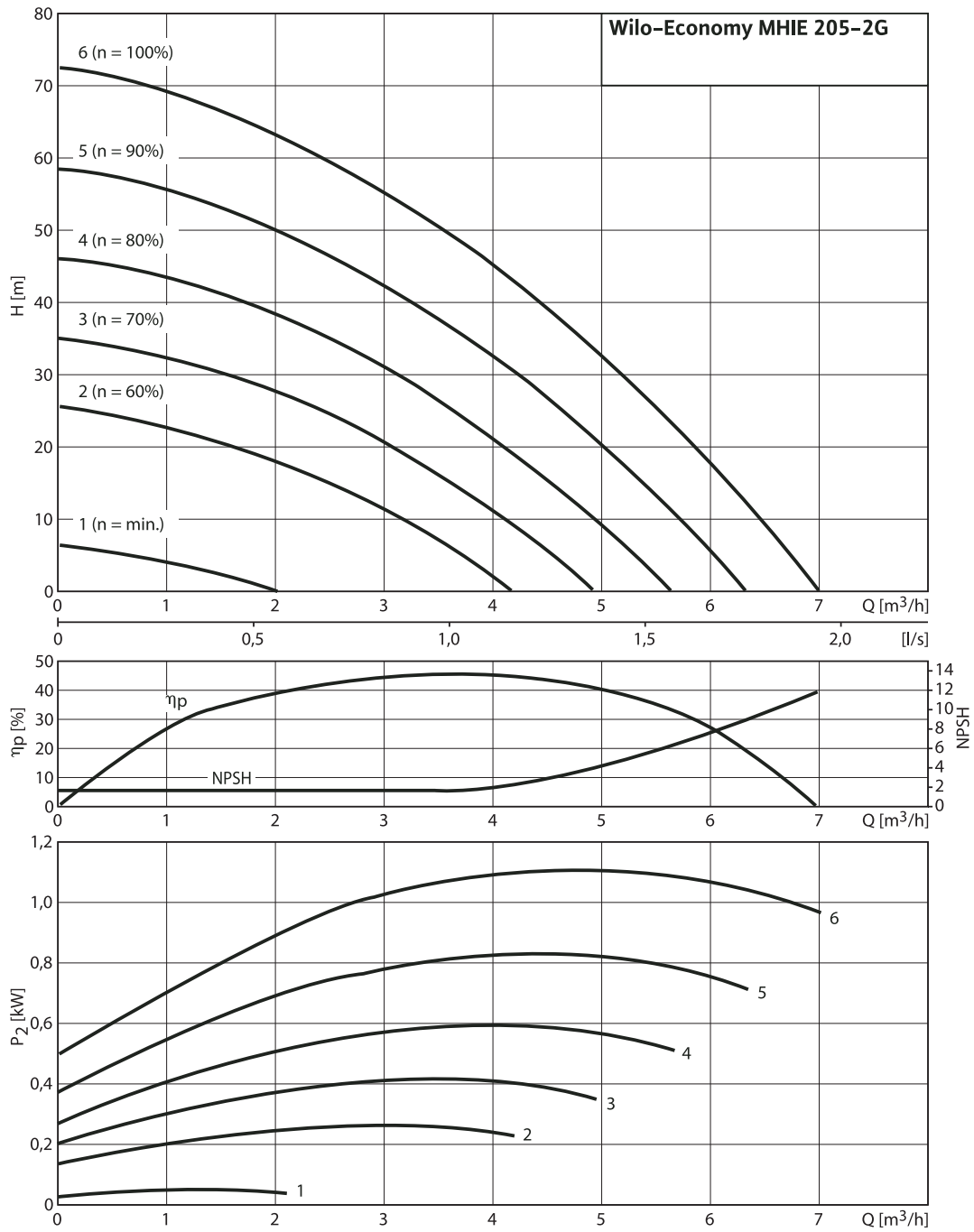
	Wilo-Economy MHIE ...			
	MHIE 2..	MHIE 4..	MHIE 8..	MHIE 16..
Model				
Maksimum debi [m ³ /h]	7	12	18	30
Maksimum basma yüksekliği [m]	80	84	80	32
Akışkan sıcaklığı [°C]	-15 – 110			
Maksimum ortam sıcaklığı [°C]	40			
Maksimum çalışma basıncı [bar]	10			
Maksimum giriş basıncı [bar]	6			
Motor				
Monofaze motor (voltaj toleransı ±%10)	230 V, 50 Hz veya 230 V, 60 Hz			
Trifaze motor (voltaj toleransı ±%10)	230 V, 50 Hz Δ veya 220 V, 60 Hz Δ 400 V, 50 Hz Y veya 400 V, 60 Hz Y			
Motor hızı [d/d]	1500-3770			
Yalıtım sınıfı	F			
Parazit yayma sınıfı	EN50081-2; EN50081-1 opsiyonel			
Parazitten etkilenme sınıfı	EN50082-2			
Koruma sınıfı	IP54			
Bağlantılar				
Emme tarafı nominal çap "	1	1	1 ½	1 ½
Basma tarafı nominal çap "	1	1 ¼	1 ¼	1 ½
Malzemeler				
Çarklar	1.4301 (1.4404 opsiyonel)			
Kademeler	1.4301 (1.4404 opsiyonel)			
Dış gövde	1.4301 (1.4404 opsiyonel)			
Mil	1.4404			
Contalar	EPDM (Viton opsiyonel)			
Mekanik salmastra	B-karbon/TuC (SiC/karbon opsiyonel)			
Yataklama	Tungsten karbür			
Pompa sabitleme ayağı	Alüminyum			

Su Temini

Yüksek Basıncılı Pompalar

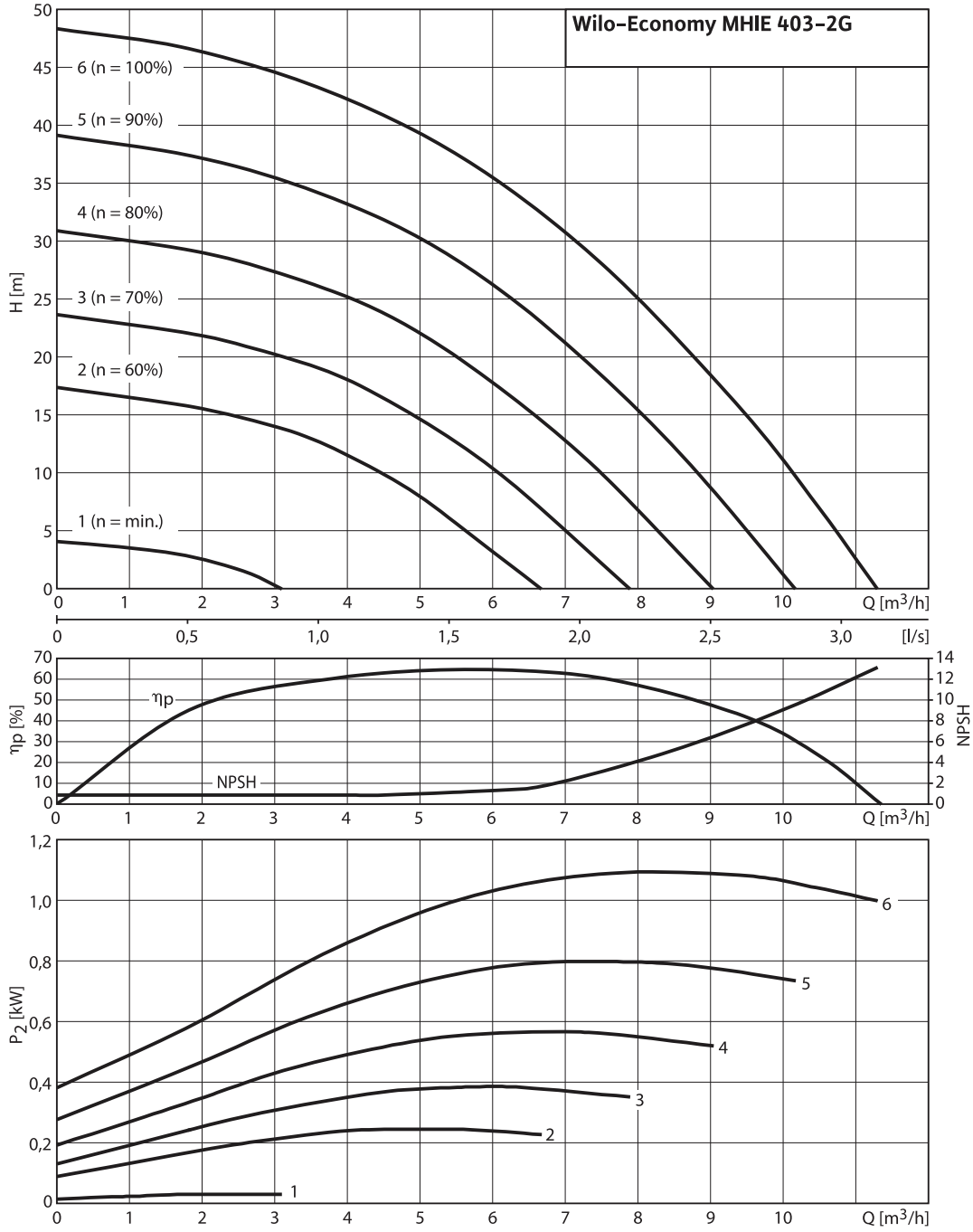
Wilo-Economy MHIE Karakteristik Eğriler

Wilo-Economy MHIE 205-2G



Wilo-Economy MHIE Karakteristik Eğriler

Wilo-Economy MHIE 403-2G

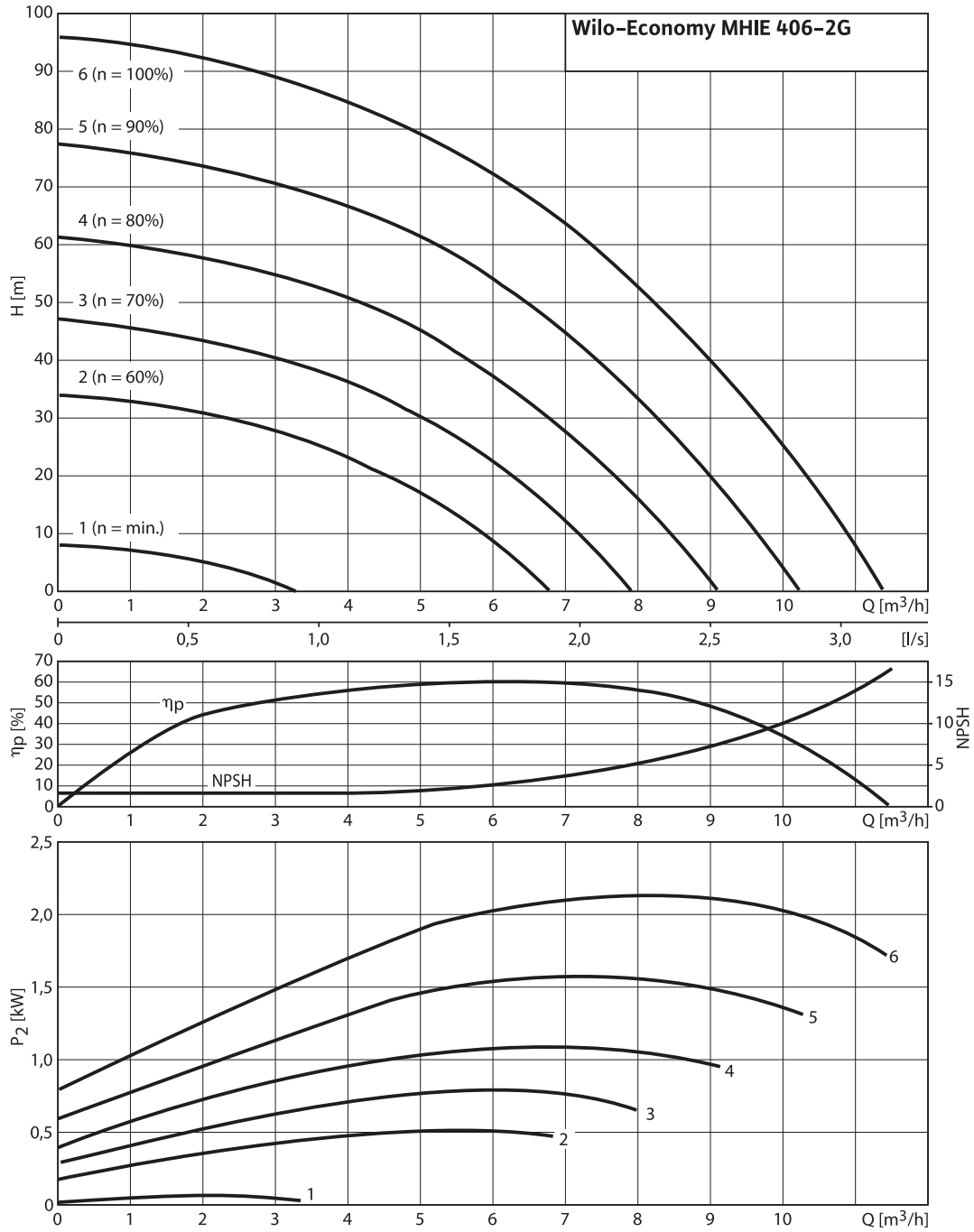


Su Temini

Yüksek Basınçlı Pompalar

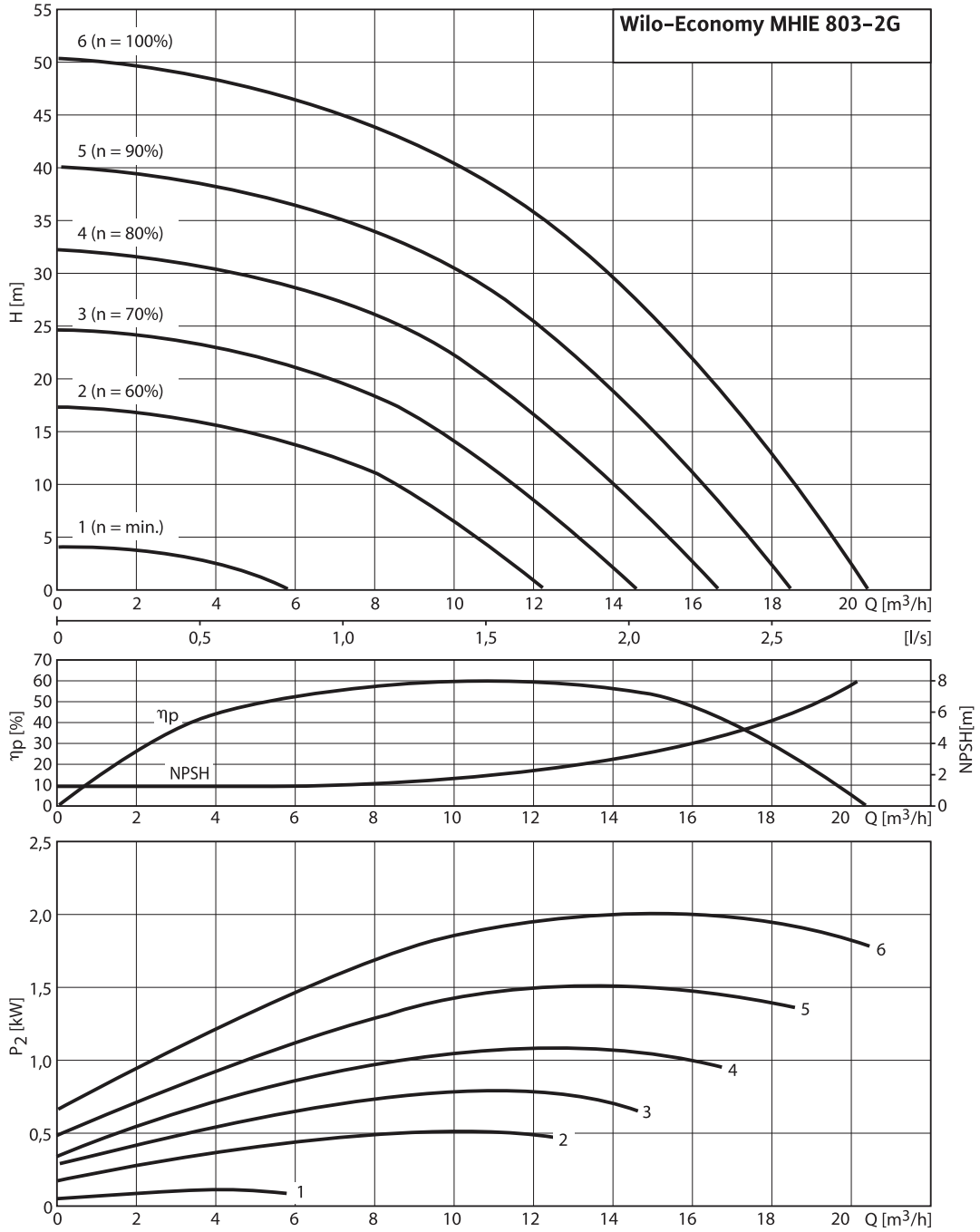
Wilo-Economy MHIE Karakteristik Eğriler

Wilo-Economy MHIE 406-2G



Wilo-Economy MHIE Karakteristik Eğriler

Wilo-Economy MHIE 803-2G

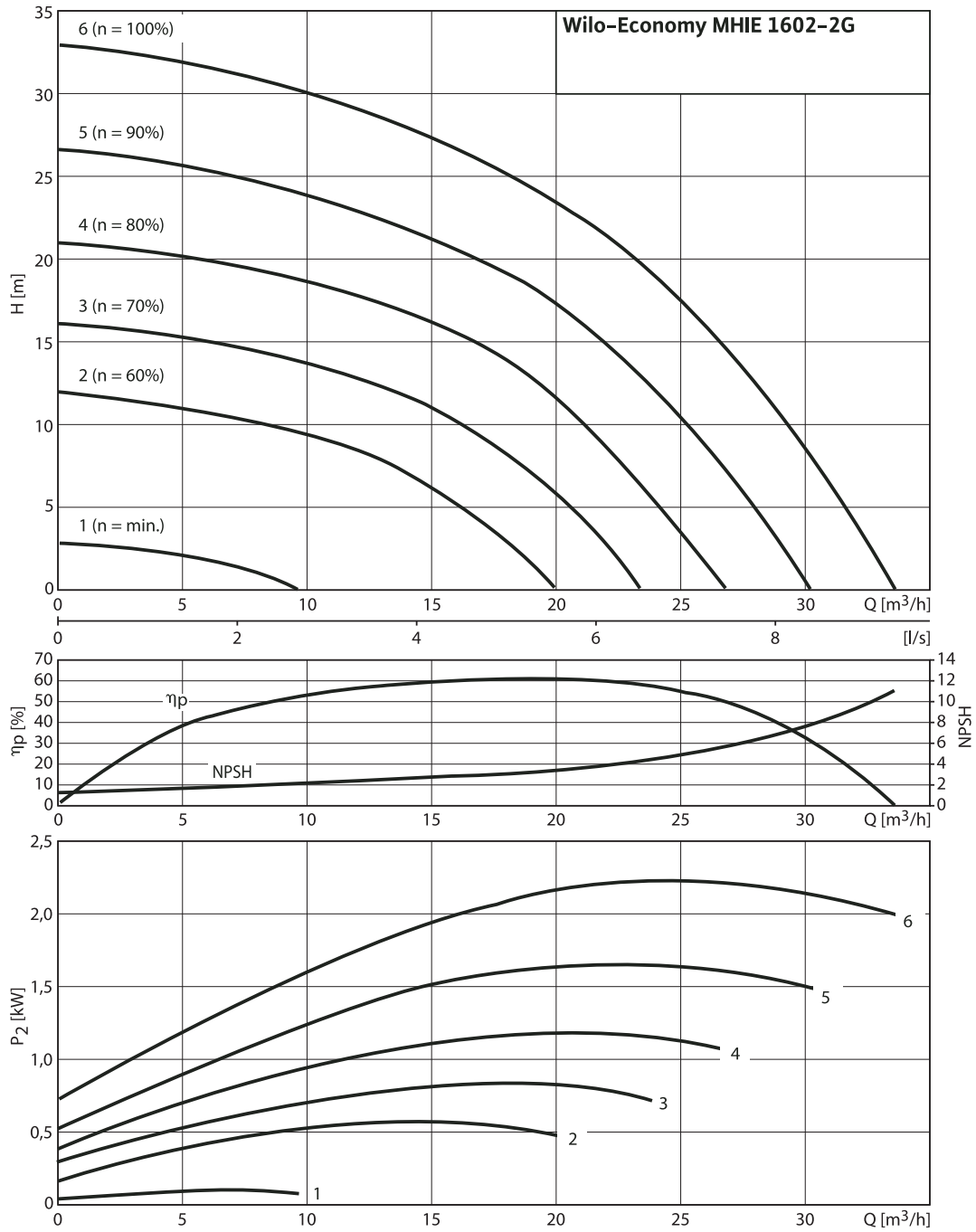


Su Temini

Yüksek Basınçlı Pompalar

Wilo-Economy MHIE Karakteristik Eğriler

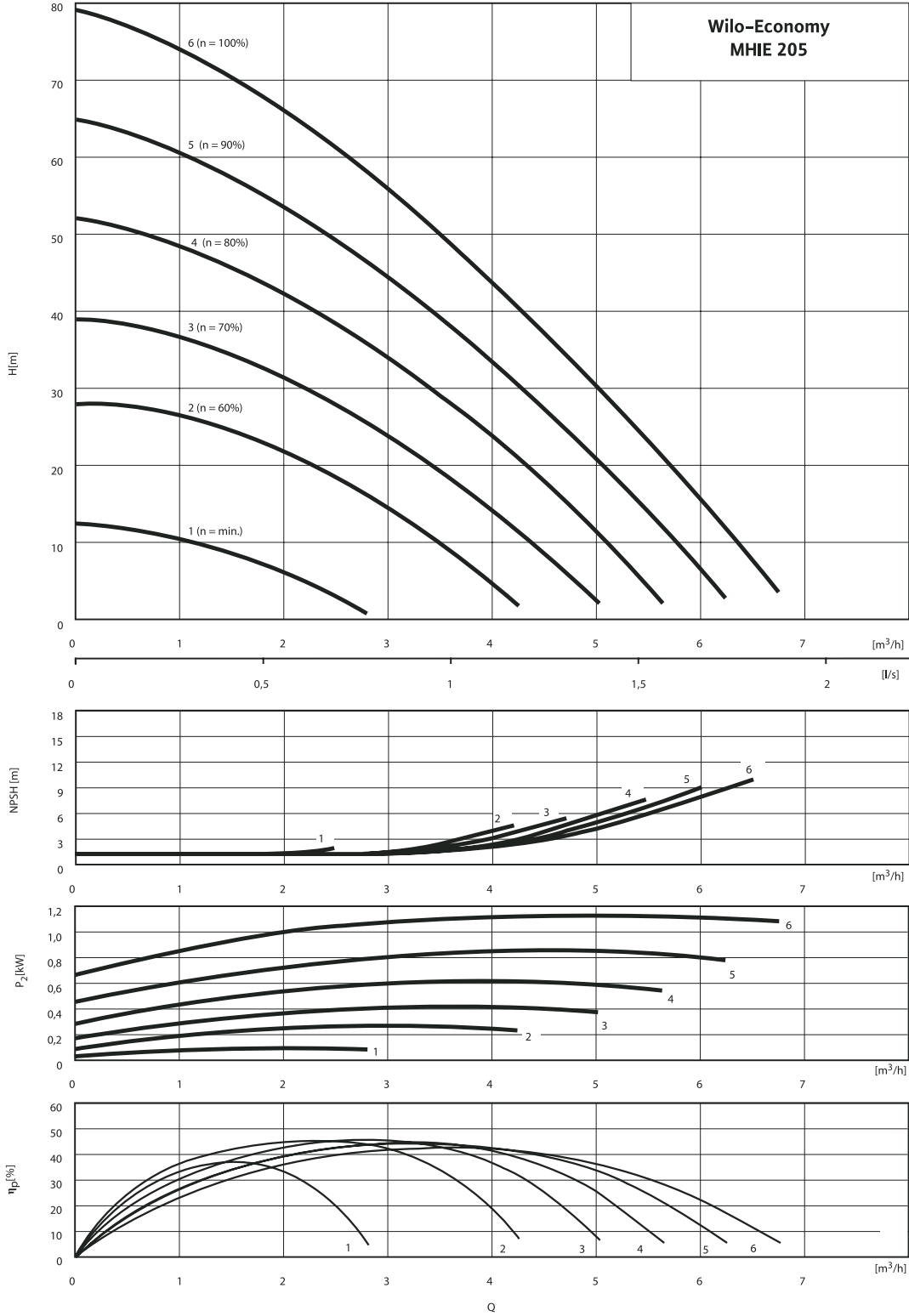
Wilo-Economy MHIE 1602-2G



Wilo-Economy MHIE Karakteristik Eğriler

Wilo-Economy MHIE 205

1~230 V



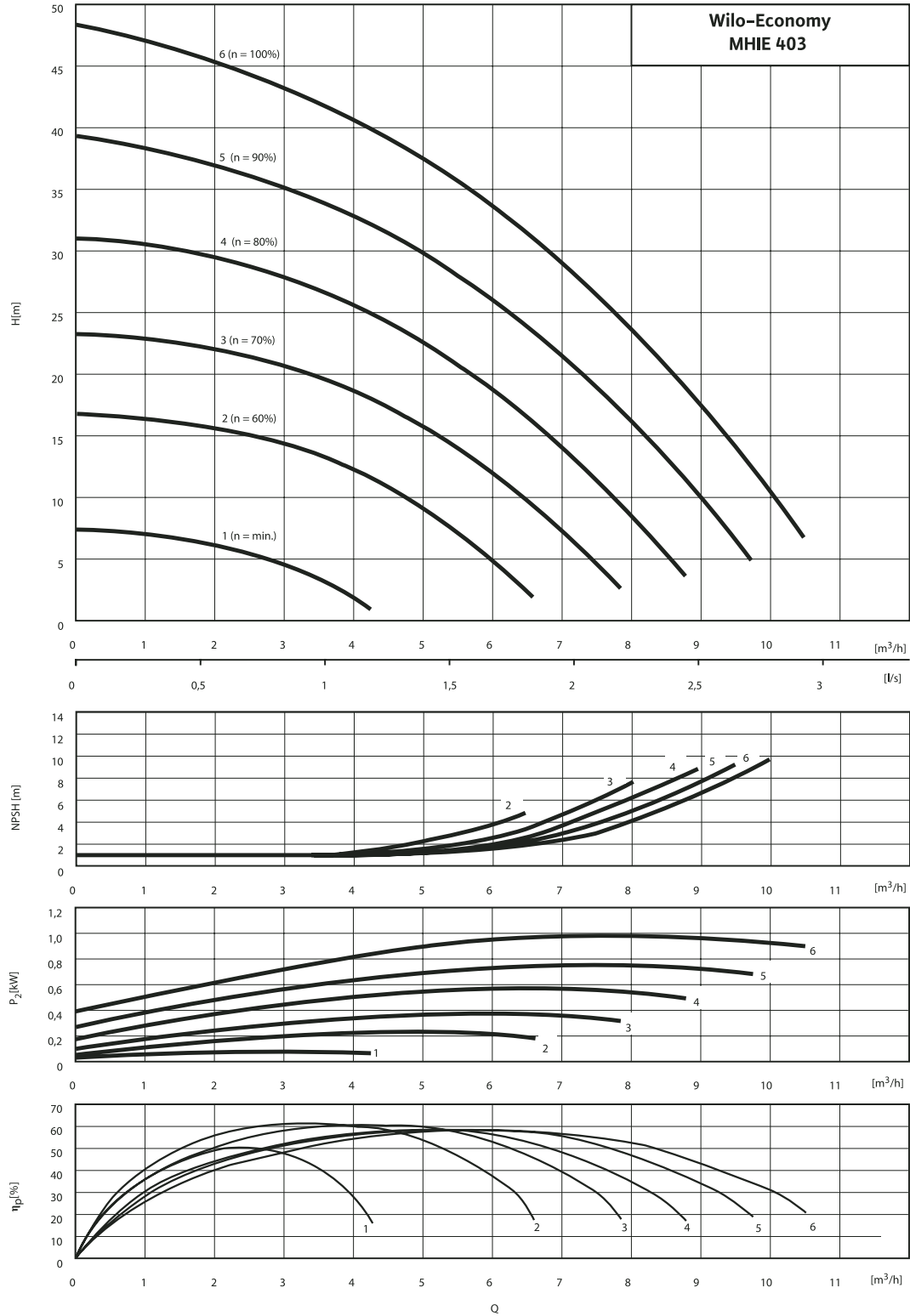
Su Temini

Yüksek Basıncılı Pompalar

Wilo-Economy MHIE Karakteristik Eğriler

Wilo-Economy MHIE 403

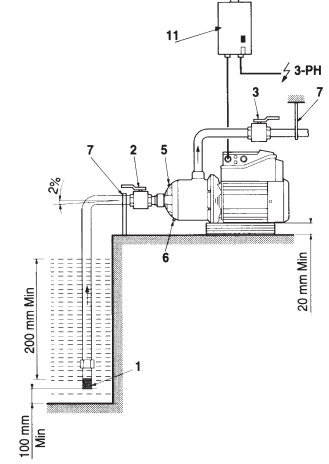
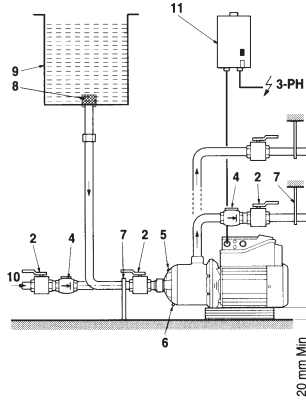
1~230 V



Wilo-Economy MHIE Pompaların Çalışma Modları

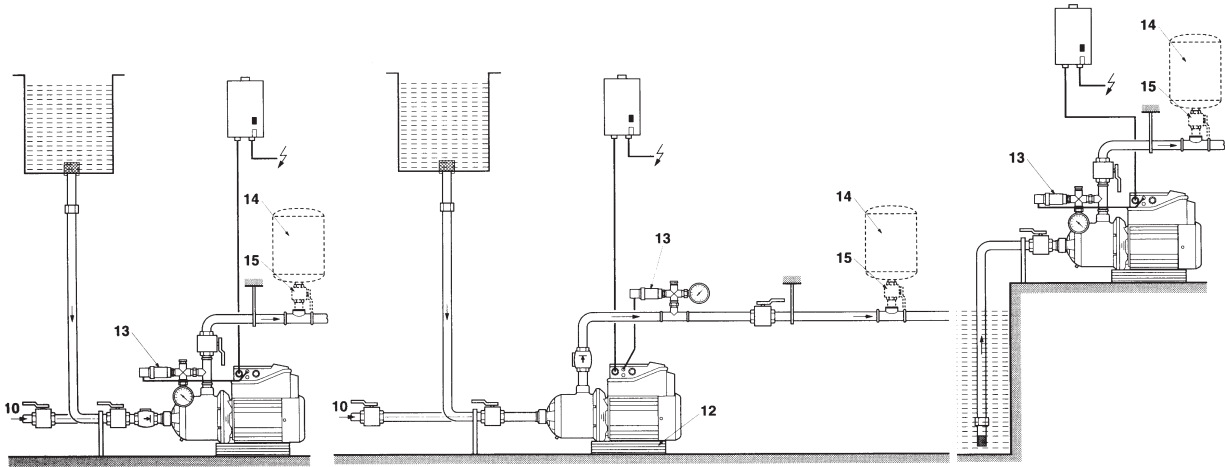
Mod 1/Manuel çalışma modu

Pompa herhangi bir MHI serisi pompa gibi çalıştırılır ancak, tesisin ihtiyacına göre pompa devir hızı değiştirilerek, uygun pompa karakteristik eğrisi üzerinde çalışma sağlanır. Pompa devir hızı, pompa üzerindeki bir potansiyometre kullanılarak %40 ile %100 arasında değiştirilebilir.



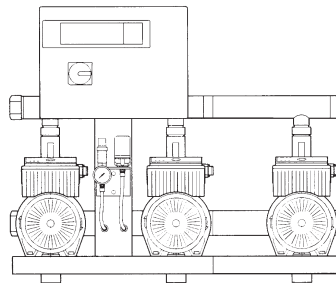
Mod 2/Otomatik hidrofor çalışma modu

Pompanın kendi kendine basınç regülasyonu yaptığı çalışma modudur. Pompa basınç hattı üzerine bir basınç sensörü yerleştirilir ve pompa basma yüksekliği, potansiyometre ile ayarlanabilir. Sensörde ölçülen basınç set edilen değer altına düştüğünde, pompa çalışmaya başlar ve devir hızı kontrolü ile ayarlanan basınçta çalışmaya devam eder. Akışkan debisinin sifıra düşmesi veya pompaya yeterli miktarda su gelmemesi durumunda pompa otomatik olarak durur.



Mod 3/Çok pompalı hidrofor çalışma modu

Pompa devir hızı harici bir kontrol sinyali ile değiştirilir. Pompanın çalışması, durması ve dönüş hızı 0-10 V veya 4-20 mA bir giriş sinyaline bağlıdır.



1. Süzgeçli emiş klapesi
2. Pompa emiş vanası
3. Pompa basınç vanası
4. Çek valf
5. Doldurma tapası
6. Boşaltma ve hava alma tapası
7. Boru taşıyıcı desteği
8. Pislik tutucu
9. Depo
10. Şehir şebekesi
11. Şalter/sigorta panosu
12. Beton kaide
13. Basınç sensörü
14. Kapalı genişleme deposu
15. Kapalı genişleme deposu kesici vanası

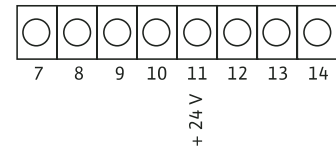
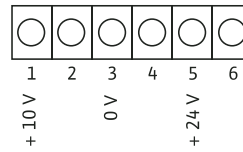
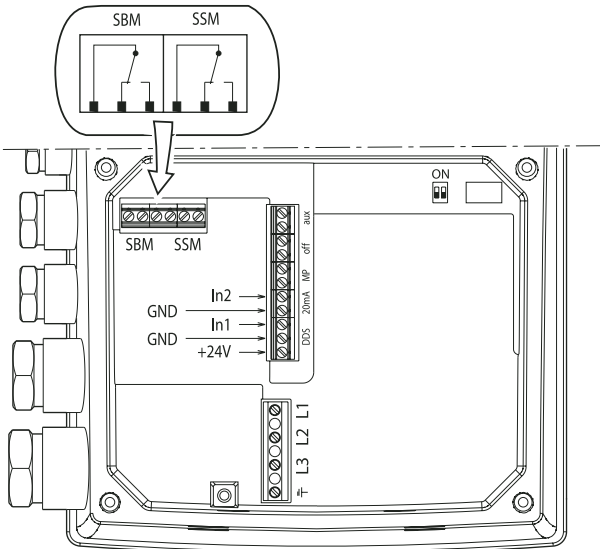
Su Temini

Yüksek Basınçlı Pompalar

Wilo-Economy MHIE Bağlantı Şemaları, Motor Bilgileri

Bağlantı Şeması 3~400V

Bağlantı Şeması 1~230V



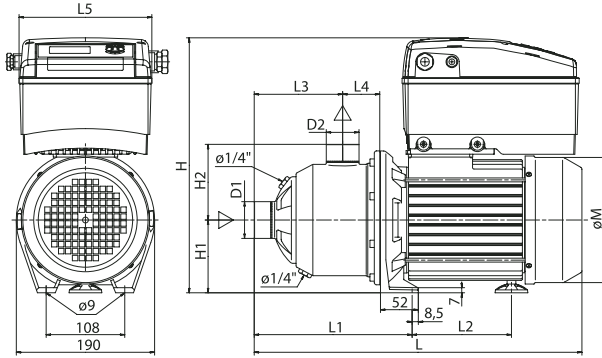
Motor Bilgileri

Wilo Economy...	Şebeke Frekansı	Şebeke Gerilimi	Nominal Güç	Nominal Motor Gücü	Nominal Akım	
					1~230V, 50 Hz	3~230V/3~400V, 50 Hz
	f [Hz]	-	P ₁ [kW]	P ₂ [kW]	I _N [A]	
MHIE 205-2G	50.60	3~400 V	1.50	1.10	-	2.60 / 3.20
MHIE 403-2G	50.60	3~400 V	1.50	1.10	-	2.60 / 3.20
MHIE 406-2G	50.60	3~400 V	2.90	2.20	-	5.40 / 6.30
MHIE 803-2G	50.60	3~400 V	2.60	2.20	-	4.60 / 5.40
MHIE 1602-2G	50.60	3~400 V	2.90	2.20	-	5.40 / 6.30
MHIE 205 M1, M3	50.60	1~230 V	1.70	1.10	11.20	-
MHIE 403 M1, M3	50.60	1~230 V	1.50	1.10	11.20	-

Wilo-Economy MHIE Ölçüler, Ağırlıklar

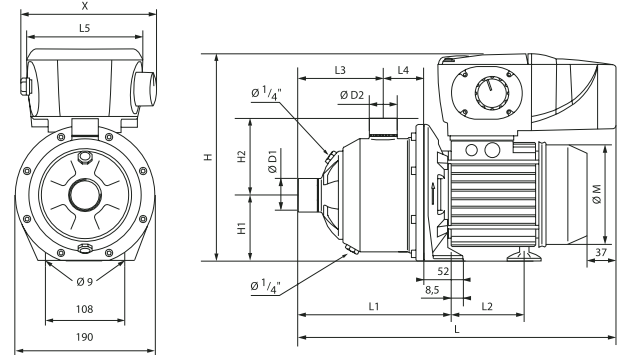
Pompa Ölçülü Resmi

Wilo-Economy MHIE ...-2G



Pompa Ölçülü Resmi

Wilo-Economy MHIE 205, MHIE 403



Ölçüler, ağırlıklar

Wilo Economy...	Ölçüler													Yaklaşık Ağırlık
	Ø D ₁	Ø D ₂	L	l ₁	l ₂	L ₃	l ₄	X1	X	H	H ₁	H ₂	Ø M	m
	[Rp]													[kg]
MHIE 205-2G	1"	1"	448.0	252.0	103.5	157.5	51	198	158	317	90	104	154	14.6
MHIE 403-2G	1¼"	1"	400.0	204.0	103.5	109.5	51	198	158	317	90	104	154	14.6
MHIE 406-2G	1¼"	1"	511.0	276.0	136.5	181.5	51	222	182	344	100	104	172	21.5
MHIE 803-2G	1½"	1¼"	451.0	216.0	136.5	121.5	51	222	182	344	100	104	172	19.7
MHIE 1602-2G	2"	1½"	470.5	235.5	136.5	138.0	54	222	182	344	100	105	172	19.3
MHIE 205 M1, M3	1"	1"	460.0	252.0	87.5	157.5	51	150	180	284	90	104	155	17.2
MHIE 403 M1, M3	1¼"	1"	412.0	204.0	87.5	109.5	51	150	180	284	90	104	155	15.7