

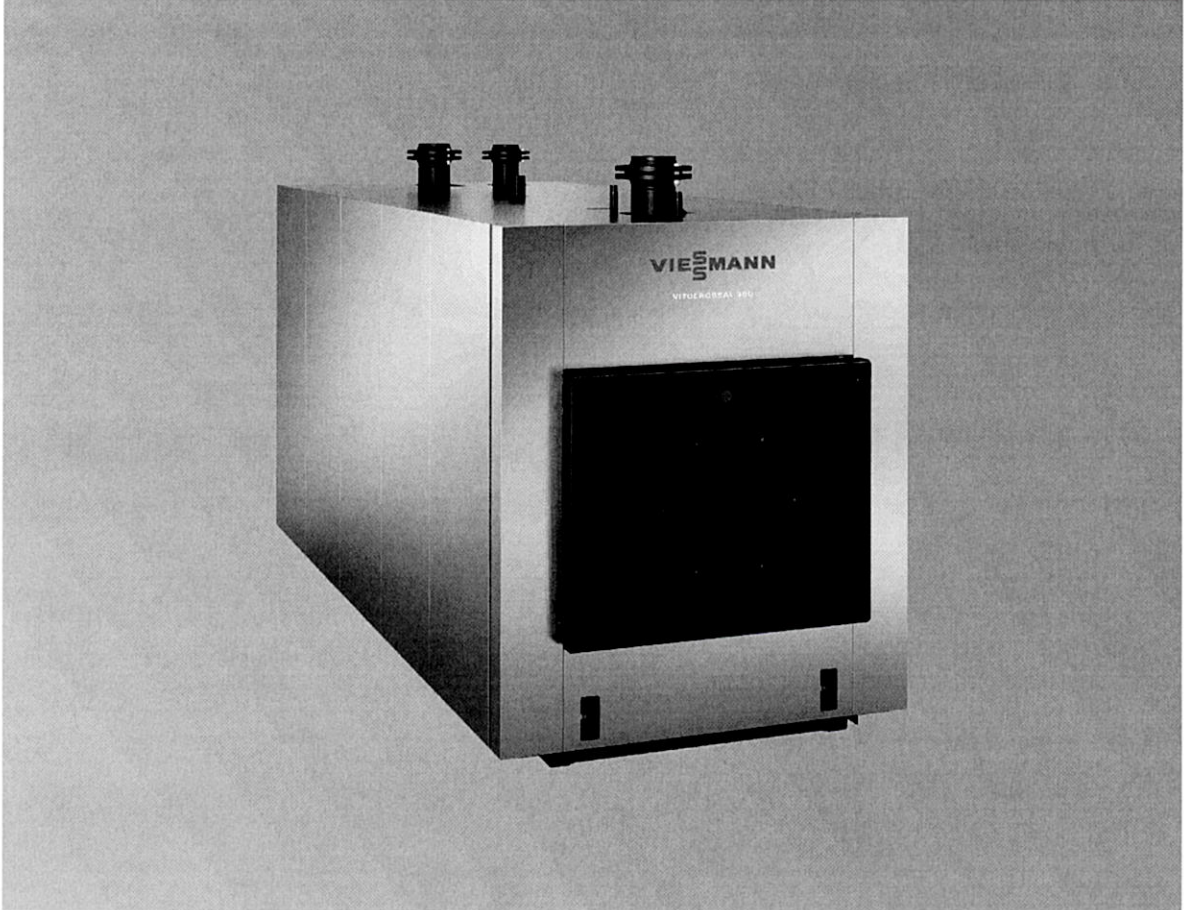
VIESSMANN

VITOCROSSAL 300

Gaz yakıtlı yoğuşmalı kazan
787 - 1400 kW

Teknik Bilgi Föyü

Sipariş No. ve fiyatlar: Fiyat listesine bakınız

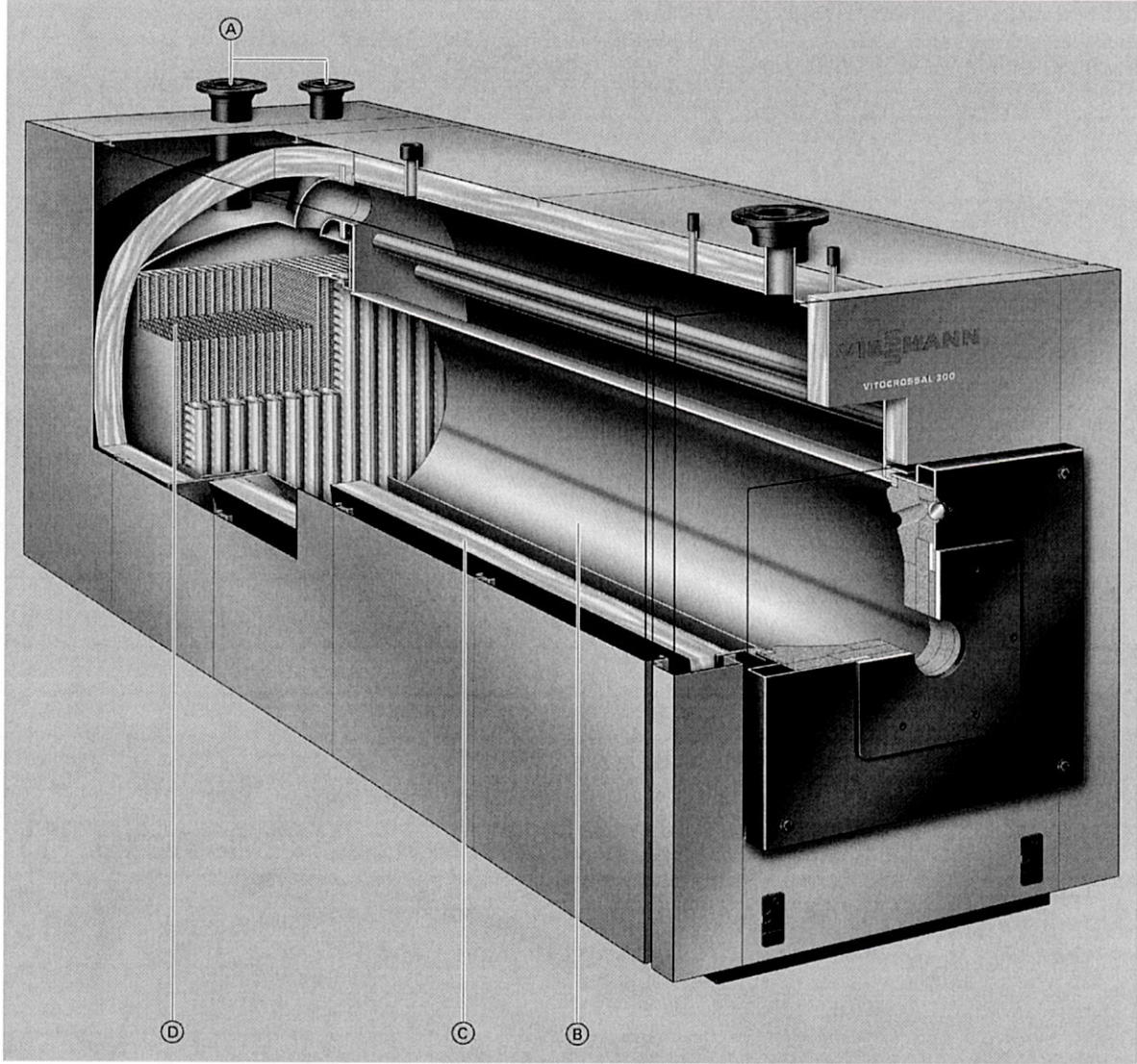


VITOCROSSAL 300 Tip CR3B

Gaz yakıtlı yoğuşmalı kazan Doğalgaz ve LPG (Propan) için

Üstünlükleri

- Norm kullanma verimi: maks. % 109.
- Korozyona dayanıklı paslanmaz çelik Inox-Crossal ısıtma yüzeyi (1.4571) sayesinde yüksek işletme emniyeti ve uzun ömür sağlanır.
- Yüksek verimli ısı geçişi ve maksimum yoğuşma oranı için Inox-Crossal ısıtma yüzeyi.
- Pürüzsüz paslanmaz çelik yüzeyler sayesinde kendiliğinden temizleme etkisi oluşur.
- Zararlı madde emisyonu düşük yanma - düşük yanma odası yükü ve tek geçişli yanma odası sayesinde ulaşılır.
- Modüller halinde içeriye kolayca taşınabilir.
- Yoğuşmadan optimal bir şekilde faydalanmak için iki dönüş bağlantı ağızı.
- Kolay kullanılabilen, açık metinli ve grafik göstergeli Vitotronic kontrol paneli.



- (A) İki dönüş bağlantı ağızı
(B) Paslanmaz çelik yanma odası

- (C) Yüksek etkili ısı izolasyonu
(D) Paslanmaz çelik Inox-Crossal ısıtma yüzeyleri

Teknik bilgiler

Teknik bilgiler

Anma ısı gücü					
$T_V/T_R = 50/30 \text{ °C}$	kW	787	978	1100	1400
$T_V/T_R = 80/60 \text{ °C}$	kW	720	895	1006	1280
Anma ısı yükü	kW	742	923	1038	1320
Ürün ID No.		CE-0085AU0315			
Maksimum işletme sıcaklığı	°C	100	100	100	100
Maksimum gidiş sıcaklığı (= emniyet sınır sıcaklığı)	°C	110	110	110	110
Maks. işletme basıncı	bar	6	6	6	6
Duman gazı tarafı direnci	Pa	420	420	460	480
	mbar	4,2	4,2	4,6	4,8
Kazan gövdesinin boyutları					
b uzunluğu	mm	2894	3094	3193	3543
c genişliği	mm	960	960	1200	1200
Yükseklik (bağlantı ağızları ile)	mm	1676	1676	1676	1676
Modüllerin boyutları					
Yanma odası modülünün uzunluğu g	mm	1938	2138	2237	2587
Eşanjör modülünün uzunluğu o	mm	1198	1198	1216	1216
Toplam boyutlar					
Toplam uzunluk a	mm	3021	3221	3338	3688
Isı izolasyonu dahil toplam genişlik	mm	1114	1114	1296	1296
Kontrol paneli dahil toplam genişlik f	mm	1281	1281	1463	1463
Toplam yükseklik	mm	1550	1550	1550	1550
Kaide					
Uzunluk	mm	3100	3350	3450	3900
Genişlik	mm	1200	1200	1350	1350
Ağırlık					
– Yanma odası modülü	kg	780	845	1060	1160
– Eşanjör modülü	kg	615	615	720	810
Toplam ağırlık	kg	1553	1635	1980	2185
Isı izolasyonu ve kazan devresi kontrol paneli dahil					
Kazan suyu hacmi	l	1407	1552	1558	1833
Kazan bağlantıları					
Kazan gidişi	PN 6 DN	100	100	125	125
Kazan dönüşü 1 ^{*1}	PN 6 DN	100	100	125	125
Kazan dönüşü 2 ^{*1}	PN 6 DN	100	100	100	100
Emniyet bağlantısı	R	2	2	2	2
Boşaltma	R	1¼	1¼	1¼	1¼
Yoğuşma suyu tahliyesi	R	½	½	½	½
Baca gazı tanım değerleri^{*2}					
Sıcaklık (30 °C dönüş suyu sıcaklığında)					
– anma ısı gücünde	°C	40	40	40	40
– kısmi yükte	°C	30	30	30	30
Sıcaklık (60 °C dönüş suyu sıcaklığında)	°C	70	70	70	70
Kütleli debi (doğalgazda)					
– anma ısı gücünde	kg/saat	1140	1415	1640	2025
– kısmi yükte	kg/saat	340	425	490	605
Gerekli sevk basıncı,	Pa	70	70	70	70
baca gazı bağlantı ağzında ^{*3}	mbar	0,7	0,7	0,7	0,7
Baca bağlantısı	Ø mm	300	300	350	350
Norm kullanma verimi					
Isıtma sistemi sıcaklığı	40/30 °C		maks 109		
	75/60 °C		maks 106		
Durma kaybı $q_{B,70}$	%	0,25	0,25	0,25	0,25

*1 2 ısıtma devresi bağlandığında, sıcaklık seviyesi en düşük olan ısıtma devresi, kazan dönüşü 1'e bağlanmalıdır.

*2 EN 13384'e göre baca sistemi boyutlandırılmasında kullanılacak, doğalgazda % 10 CO₂'ye göre verilmiş hesap değerleri.

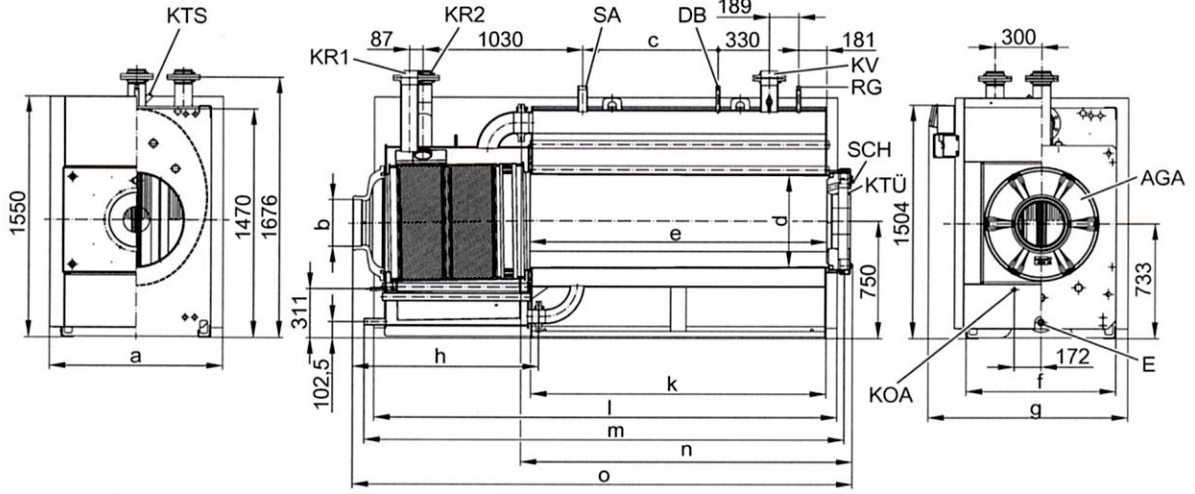
Baca gazı sıcaklıkları 20 °C yakma havası sıcaklığında ölçülen brüt değerlerdir.

Kısmi yük için verilen değerlerde anma ısı gücünün % 30'u esas alınmıştır. Kısmi yükte bir sapma olursa (brülörün işletme tarzına bağlı), baca gazı debisi hesaplanarak elde edilir.

*3 Sevk basınçlarına ayrıca sipariş edilmesi gereken gaz yakıtlı üflemeli brülörler ile ulaşılabilir.

Sevk basınçlarının farklı olduğu durumlarda brülör satıcısına danışılmalıdır. Vitocrossal 300 neme karşı dayanıklı bacalara bağlandığında sevk basıncı maks. 0 Pa olmalıdır.

Teknik bilgiler (devam)



AGA Baca gazı çıkışı
 DB Basınç sınırlandırma tertibatı için R $\frac{1}{2}$ manşon
 E Boşaltma R 1 $\frac{1}{4}$
 KOA Yoğuşma suyu tahliyesi R $\frac{1}{2}$
 KR 1 Kazan dönüşü 1
 KR 2 Kazan dönüşü 2

KTS Kazan sıcaklık sensörü Rp $\frac{3}{4}$
 KTÜ Kazan kapısı
 KV Kazan gidişi
 RG İlave kontrol tertibatları için Rp $\frac{1}{2}$ manşon
 SA Emniyet bağlantısı R 2
 SCH Gözetleme deliği

Boyut tablosu

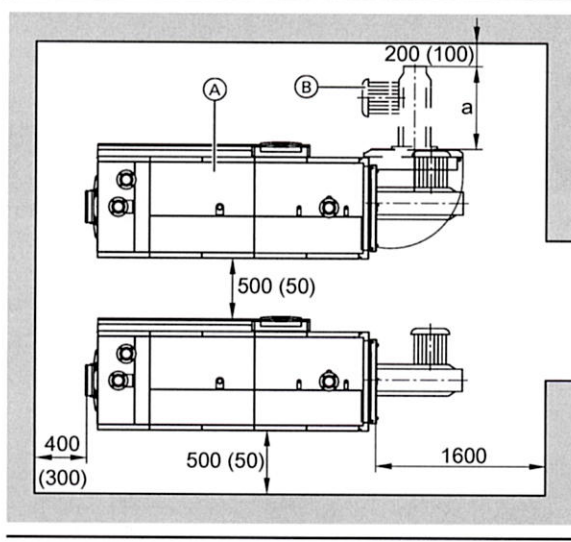
Anma ısıtıl güç	kW	787	978	1100	1400
a	mm	1114	1114	1296	1296
b	mm	302	302	352	352
c	mm	673	873	972	1322
d	mm	590	590	669	669
e	mm	1726	1926	2025	2375
f	mm	960	960	1200	1200
g	mm	1281	1281	1463	1463
h	mm	1198	1198	1216	1216
k	mm	1703	1903	2002	2352
l	mm	2785	2985	3085	3435
m	mm	2894	3094	3193	3543
n	mm	1938	2138	2237	2587
o	mm	3021	3221	3338	3688

Kazan dairesine giriş zor ise, kazan kapısı ve duman sandığının kapağı sökülebilir.

Teknik bilgiler (devam)

Yerleştirme

Minimum mesafeler



a ölçüsü: Brülörün uzunluğu

- (A) Kazan
(B) Brülör

Montaj ve bakım çalışmalarının kolayca yapılabilmesi için verilen ölçülere uyulmalıdır. Yer darlığının bulunduğu durumlarda, sadece minimum mesafelere (parantez içindeki ölçüler) uyulması yeterlidir. Kazan kapısı teslimat durumunda sağ tarafa açılabilir şekilde monte edilmiştir. Menteşe pimlerinin yerleri değiştirildiğinde kapı sola doğru açılır.

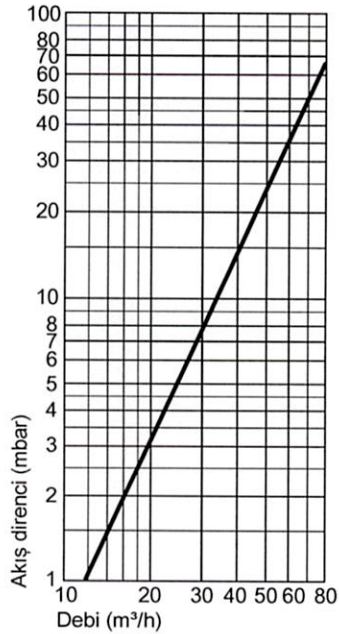
Yerleştirme

- Yerleştirme mekanındaki hava halojenli hidrokarbonlarla kirlenmemelidir (spreylerde, boyalarda, solventlerde ve temizleme maddelerinde bulunurlar)
- Fazla miktarda toz birikimine karşı önlem alınmalıdır
- Hava fazla nemli olmamalıdır
- Yerleştirme mekanı donmaya karşı korunmalı ve havalandırması iyi olmalıdır

Bu noktalara riayet edilmediği zaman sistemde arızalar ve hasarlar meydana gelebilir.

Kazan, **halojenli hidrokarbonların** yol açtığı hava kirliliğinin beklenildiği yerlere, sadece yanma havasının bu ortamdan etkilenmemesi için yeterli önlemler alındığında, monte edilebilir.

Isıtma suyu akış direnci



Vitocrossal 300 sadece pompalı sıcak sulu ısıtma sistemlerine uygundur.

Teslimat durumu

Teslimat içeriği:

- Isı izolasyonlu kazan gövdesi
(Yanma odası ve eşanjör modülü ayrı teslim edilir.)
- Kazan devresi kontrol paneli, hazır fişli kablolanmış

- Brülör plakalı kazan kapısı
- Karşı flanşlar, cıvatalar ve contalar dahil
- Emniyet tekniği donanımları için bağlantı - gidiş suyu ara parçasına gerek yoktur.

Kontrol sistemi

Tek kazanlı sistem için:

- **Vitotronic 100** (Tip GC1B)
Sabit kazan suyu sıcaklığı ile işletme için.
- **Vitotronic 300** (Tip GW2B)
Değişken, düşük kazan suyu sıcaklığında işletme için
Maks. 2 ısıtma devresi için karışım vanası kontrolü

Çok kazanlı sistem için:

(4 kazana kadar)

- **Vitotronic 100** (Tip GC1B) ve **LON modülü ile bağlantılı olarak Vitotronic 300-K** (Tip MW1B)
Değişken, düşük kazan suyu sıcaklığında işletme için (kazanlardan biri, çok kazanlı bir kaskad sistem için kontrol tekniği temel kontrol donanımı ile birlikte teslim edilmektedir)
ve
■ **Vitotronic 100** (Tip GC1B) ve **LON modülü**
Değişken, düşük kazan suyu sıcaklığında işletme için
Kaskad sistemlerde her kazan için gereklidir.

Kazan aksesuarları

Fiyat listesine bakınız.

İşletme koşulları

Vitotronic kazan devresi kontrol panelleri ile işletme şartları

Su niteliği ile ilgili şartlar için „Su niteliği için referans değerler“ planlama kılavuzuna bakınız.

	İstenen şartlar
1. Isıtma suyu debisi	yok
2. Kazan dönüş suyu sıcaklığı (minimum değer)	yok
3. Alt kazan suyu sıcaklığı	yok
4. Donma korumasında alt kazan suyu sıcaklığı	10 °C – Viessmann kontrol paneli tarafından sağlanır
5. İki kademeli brülör işletmesi	yok
6. Modülasyonlu brülör işletmesi	yok
7. Düşümlü işletme	yok – tamamen düşürmek mümkün
8. Hafta sonu sıcaklık düşümü	yok – tamamen düşürmek mümkün

Planlama bilgileri

Bacalı işletmede yerleştirme

(B₂₃, B₃₃)

Toplam anma ısı gücü 50 kW'nin üzerinde olan oda hava bağlantılı yakma sistemleri, dışarıya açılan menfezleri veya kanalları bulunan kazan dairelerine yerleştirildiğinde, yanma havasının yeterli olduğu ispat edilmiş sayılır.

Kazan dairesinin dışarıya açılan menfezinin kesiti minimum 150 cm² olmalıdır ve 50 kW anma ısı gücü üzerindeki her kW anma ısı gücü için 2 cm² ilave edilmelidir.

Kanallar akış tekniği bakımından eşdeğer boyutlarda olmalıdır. Gerekli olan kesit en fazla iki açıklığa veya kanala dağıtılmalıdır.

Nötralizasyon

Yoğuşma ile oluşan asitli yoğuşma suyunun pH-değeri 3 ile 4 arasındadır. Bu yoğuşma suyu bir nötralizasyon maddesi tarafından bir nötralizasyon cihazında veya sisteminde nötralize edilir.

Uygun bir brülörün montajı

Brülör, kazanın anma ısı gücüne ve duman gazı tarafı direncine uygun olmalıdır (brülör üreticisinin teknik verilerine bakınız).
Brülör namlusunun malzemesi minimum 500 °C'ye kadar olan işletme sıcaklıklarına dayanıklı olmalıdır.
Brülör namlusunun uzunluğu min. 135 mm olmalıdır.

Brülör EN 676'ya göre kontrol edilmiş olmalı ve 90/396/EWG-Yönetmeliği'ne göre CE-İşareti taşımalıdır.

Brülör ayarı

Brülörün gaz yakıt debisi kazanın belirtilen anma ısı gücüne uygun şekilde ayarlanmalıdır.

Planlama bilgileri (devam)

Brülör bağlantısı

Brülör namlusu deliği EN 303-1'e uygundur.

Brülörü monte etmek için teslimat içeriğine ait olan brülör plakası kullanılmalıdır.

Bu plaka fabrika tarafından hazırlanmadığı durumlarda, brülör flanşına brülör sabitleme delikleri açılmalı ve brülör namlusunun deliği yakılmalıdır.

Maks. brülör namlusu deliği Ø 350 mm.

Boyut farklı ise, ısı izolasyonunun kazan kapısı içerisindeki kısmı brülör namlusunun çapına uygun olarak kesilmelidir.

Brülörü monte ettikten sonra brülör namlusu ile ısı izolasyon bloğu arasındaki dairesel boşluğu kazan ile birlikte verilen ısı izolasyon şiltesi ile doldurun.

Brülör namlusu kazan kapısının ısı izolasyonundan dışarı çıkmalıdır.

Planlama ile ilgili diğer bilgiler

Bu kazana ait sistem şemalarına bakınız.

Kalite kontrolü

 Geçerli AB-Direktiflerine uygun CE-İşareti.

Teknik deęişiklik hakkı saklıdır!

Viessmann Isı Teknikleri Ticaret A.Ş.
Yukarı Dudullu Mahallesi Söyleşi Sokak, No: 39
34775 Ümraniye - İstanbul
Telefon: (0-216) 528 46 00
Faks: (0-216) 528 46 50
www.viessmann.com.tr

VITOCROSSAL 300

5605 777 TR

Klorsuz beyazlatılmış,
çevre dostu kağıda basılmıştır

